



**COMMISSIONE EUROPEA**  
DIREZIONE GENERALE  
FISCALITÀ E UNIONE DOGANALE  
Politica doganale, legislazione, tariffa doganale  
**Processi doganali e gestione di progetti**

Bruxelles, 23.4.2016  
TAXUD A3(2015) 5707081

**DIH 15/008 – FINAL IT**

Documento di lavoro

# **Guida DAU**

**durante il periodo transitorio del CDU**

## **Esclusione della responsabilità**

Occorre notare che la presente guida ha carattere esplicativo e non costituisce un atto giuridicamente vincolante. La guida offre tuttavia un'interpretazione comune delle pertinenti disposizioni dell'UE fornita dalle autorità doganali di tutti gli Stati membri. Le disposizioni giuridiche della normativa doganale prevalgono sul contenuto del presente documento e devono sempre essere consultate. Le versioni facenti fede degli strumenti giuridici dell'UE sono quelle pubblicate nella Gazzetta ufficiale dell'Unione europea. Per quanto riguarda le sentenze della Corte di giustizia delle Comunità europee, i testi facenti fede sono quelli figuranti nella raccolta della giurisprudenza della Corte di giustizia e del Tribunale di primo grado.

## ELENCO DELLE ABBREVIAZIONI E DEGLI ACRONIMI UTILIZZATI NELLA GUIDA DAU

ACP	Gruppo di Stati dell’Africa, dei Caraibi e del Pacifico
NC	Nomenclatura combinata
AD	Regolamento delegato (UE) 2015/2446 della Commissione, del 28 luglio 2015, che integra il regolamento (UE) n. 952/2013 del Parlamento europeo e del Consiglio in relazione alle modalità che specificano alcune disposizioni del codice doganale dell’Unione
DG TAXUD	Direzione generale della Fiscalità e unione doganale
UE	Unione europea
EUR.1	Certificato di circolazione utilizzato come prova di origine delle merci
Erga Omnes	Tutti i paesi terzi
SPG	Sistema delle preferenze generalizzate
AE	Regolamento di esecuzione (UE) 2015/2447 della Commissione, del 24 novembre 2015, recante modalità di applicazione di talune disposizioni del regolamento (UE) n. 952/2013 del Parlamento europeo e del Consiglio che istituisce il codice doganale dell’Unione
ISO	Organizzazione internazionale per la standardizzazione
DAU	Documento amministrativo unico
GU	Gazzetta ufficiale dell’Unione europea
TARIC	Tariffa integrata dell’Unione europea
ADT	Regolamento delegato (UE) n. 2016/341 della Commissione, del 17 dicembre 2015, che integra il regolamento (UE) n. 952/2013 del Parlamento europeo e del Consiglio per quanto riguarda le norme transitorie relative a talune disposizioni del codice doganale dell’Unione nei casi in cui i pertinenti sistemi elettronici non sono ancora operativi e che modifica il regolamento delegato (UE) 2015/2446 della Commissione.
CDU	Regolamento (UE) n. 952/2013 del Parlamento europeo e del Consiglio, del 9 ottobre 2013, che istituisce il codice doganale dell’Unione
OMC	Organizzazione mondiale del commercio
IVA	Imposta sul valore aggiunto

# 1. Introduzione

## 1.1. *Obiettivo*

Il principale obiettivo della guida DAU è garantire un'attuazione uniforme e una comprensione comune della normativa concernente il DAU da parte delle amministrazioni doganali e degli operatori degli Stati membri nel periodo transitorio del CDU previsto all'articolo 2 (modificato) dell'AD CDU. Essa fornisce informazioni dettagliate su una serie di questioni sollevate nelle note esplicative sull'uso del DAU nell'ADT (allegato 9, appendici C1 e D1).

La presente guida non tiene conto dei codici e delle disposizioni d'applicazione nazionali, per i quali si rimandano gli operatori commerciali alle amministrazioni nazionali interessate. In alcuni casi, tuttavia, codici e disposizioni nazionali sono disponibili sulla [pagina DAU del sito web della DG TAXUD](#).

## 1.2. *Forza giuridica e aggiornamenti*

La guida DAU non è stata adottata come uno strumento giuridico, ma esprime il punto di vista del gruppo di esperti del codice doganale - Integrazione e armonizzazione dei dati ("CCEG-DIH") e fornisce la base per interpretare e applicare in maniera uniforme le pertinenti disposizioni dell'Unione.

Con il completamento della presente guida nell'ambito del gruppo di esperti CCEG-DIH, gli Stati membri si impegnano a seguirla e, ove se ne presenti la necessità allo scopo di mantenerla valida in futuro, a segnalare al gruppo di esperti CCEG-DIH gli eventuali miglioramenti da apportarvi per modificarla o integrarla.

Ricordiamo che i testi facenti fede della legislazione unionale sono quelli pubblicati sulla Gazzetta ufficiale dell'Unione europea.

## **Casella 1: Dichiarazione**

La guida DAU offre informazioni più dettagliate su alcuni codici e disposizioni contenuti nell'allegato 9, appendici C1 e D1, dell'ADT, il cui testo completo si può consultare nell'allegato 9, appendici C1 e D1, dell'ADT.

### 1. DICHIARAZIONE

#### **Informazioni generali:**

Nella presente sezione il termine "scambi" designa la circolazione fisica di prodotti, attraverso i confini nazionali, all'interno di un territorio o tra un territorio e l'altro, che richieda la presentazione di una dichiarazione a fini doganali, fiscali o statistici. L'espressione "scambi" si riferisce solo alle merci (compresi il gas e l'elettricità) e non ai servizi.

#### **Utilizzo del codice IM**

Il codice IM viene utilizzato, fra l'altro, in caso di scambi tra Stati membri che vincolino merci non unionali a un regime doganale.

**Esempio** Un'impresa svedese importa merci dagli USA e li vincola al regime di deposito doganale in Svezia. Le merci sono vendute in Danimarca e inviate in quel paese nell'ambito del regime unionale di transito esterno. In Danimarca le merci sono immesse in libera pratica e nella dichiarazione che le riguarda viene inserito il codice IM.

#### **Utilizzo del codice CO**

Il codice CO viene utilizzato per le merci unionali soggette a misure particolari durante il periodo transitorio previsto dall'atto di adesione di nuovi Stati membri<sup>1</sup>.

Il codice CO è utilizzato per il vincolo delle merci al regime di deposito doganale al fine di ottenere il pagamento delle restituzioni particolari all'esportazione prima dell'esportazione o produzione sotto vigilanza dell'autorità doganale e sotto controllo doganale prima dell'esportazione e il pagamento delle restituzioni all'esportazione.

Il codice CO viene anche utilizzato nel caso di scambi di merci unionali:

- A) tra due parti del territorio doganale dell'Unione, una delle quali sia all'interno e l'altra all'esterno del territorio IVA<sup>2</sup>, per esempio nel caso di scambi di merci unionali tra la Svezia e le isole Åland;
- B) tra due parti del territorio doganale dell'Unione che siano entrambe all'esterno del territorio IVA, per esempio nel caso di scambi di merci unionali tra le isole Åland e le isole Canarie.

<sup>1</sup> Cfr. articolo 134 dell'AD CDU.

<sup>2</sup> Cfr. [Allegato 1](#): elenco dei paesi dell'Unione europea.

## **Casella 2: Speditore/Esportatore**

La guida DAU offre informazioni più dettagliate su alcuni codici e disposizioni contenuti nell'allegato 9, appendici C1 e D1, dell'ADT, il cui testo completo si può consultare nell'allegato 9, appendici C1 e D1, dell'ADT.

2 Speditore/Esportatore

N.

### ***Importazione***

Per quanto riguarda le importazioni, la casella 2 è facoltativa per gli Stati membri. La guida in questa sezione ha perciò valore consultivo, nel caso in cui le autorità nazionali decidano di utilizzare questa casella.

Se più di due parti sono coinvolte nell'operazione di importazione, l'ultimo venditore delle merci prima della loro introduzione nell'Unione viene indicato nella casella 2. L'ultimo venditore è la parte che ha venduto le merci per ultima, prima che venissero introdotte nel territorio doganale dell'Unione<sup>1</sup>.

**Esempio** Un'impresa statunitense acquista merci in Cina e poi le vende a un'impresa slovena. Le merci vengono spedite direttamente dalla Cina alla Slovenia, dove vengono immesse in libera pratica.

L'impresa statunitense è l'ultimo venditore delle merci prima che esse vengano introdotte nel territorio doganale dell'Unione e quindi viene indicata nella casella 2.

Se si applica l'articolo 128, paragrafo 2, dell'AE CDU, lo speditore/esportatore da indicare è la persona del paese terzo che vende le merci per l'esportazione in regime sospensivo.

### ***Esportazione***

#### **Definizione di "speditore"/"esportatore"**

Il termine "esportatore" viene utilizzato nel caso di scambi con paesi e territori situati al di fuori del territorio doganale dell'Unione.

A norma dell'articolo 1, punto 19, dell'AD CDU<sup>2</sup>, l'esportatore è

- (a) la persona stabilita nel territorio doganale dell'Unione che, al momento dell'accettazione della dichiarazione, è titolare del contratto concluso con il destinatario nel paese terzo e ha la facoltà di decidere che le merci devono essere trasportate verso una destinazione situata al di fuori del territorio doganale dell'Unione;
- (b) il privato che trasporta le merci da esportare se tali merci sono contenute nei bagagli personali dello stesso;
- (c) negli altri casi, la persona stabilita nel territorio doganale dell'Unione che ha la facoltà di decidere che le merci devono essere trasportate verso una destinazione situata al di fuori del territorio doganale dell'Unione.

<sup>1</sup> La definizione di "ultima vendita delle merci" è contenuta nell'articolo 128 dell'AE CDU.

<sup>2</sup> Articolo 1, punto 19, dell'AD CDU.

#### Esempio A:

Un'impresa estone dichiara merci per la riesportazione, indirizzate al proprietario delle merci in Russia, dopo un perfezionamento attivo in Estonia. L'impresa estone è indicata nella casella 2 in quanto l'esportatore, che al momento della dichiarazione è titolare del contratto concluso con il destinatario, ha la facoltà di decidere che le merci devono essere trasportate verso una destinazione situata al di fuori del territorio doganale dell'Unione.

#### Esempio B:

Un'impresa francese (impresa A), considerata il fornitore o il produttore, vende merci a un'altra impresa (impresa B) stabilita in una località diversa qualsiasi, all'interno o all'esterno dell'Unione. Le merci vengono consegnate direttamente in un paese terzo, diverso da quello del proprietario (impresa B). L'impresa francese è indicata nella casella 2 come l'esportatore in quanto il proprietario (impresa B) ha espressamente dato la facoltà di decidere che le merci devono essere trasportate verso una destinazione situata al di fuori del territorio doganale dell'Unione.

Il termine "speditore" designa un operatore che funge da esportatore nel caso previsto all'articolo 134 dell'AD CDU<sup>1</sup>. Di conseguenza, "speditore" è il termine corretto che si dovrà utilizzare nel caso di scambi di merci unionali:

- A) tra due parti del territorio doganale dell'Unione, una delle quali sia interna e l'altra esterna al territorio IVA<sup>2</sup>, per esempio nel caso di scambi tra la Svezia e le isole Åland;
- B) tra due parti del territorio doganale dell'Unione che siano entrambe esterne al territorio IVA, per esempio nel caso di scambi tra le isole Åland e le isole Canarie.

---

<sup>1</sup>

<sup>2</sup> Cfr. allegato 1: elenco dei paesi dell'Unione europea.

## **Casella 14: Dichiarante/Rappresentante**

La guida DAU offre informazioni più dettagliate su alcuni codici e disposizioni contenuti nell'allegato 9, appendici C1 e D1, dell'ADT, il cui testo completo si può consultare nell'allegato 9, appendici C1 e D1, dell'ADT.

14 Dichiarante/Rappresentante	N.
-------------------------------	----

Quando è coinvolta più di una persona, il rappresentante è indicato nella casella 14 e la persona per conto della quale è fatta la dichiarazione è anch'essa indicata nella casella 14 oppure, se nella casella 14 non vi è spazio sufficiente, in un altro punto della dichiarazione cartacea o in un documento supplementare.

Per risolvere le situazioni che vedono coinvolta più di una persona, gli Stati membri hanno predisposto una serie di soluzioni tecniche specifiche, tra cui:

- la casella 9;
- la casella 44;
- un'altra casella qualsiasi;
- il retro della dichiarazione;
- un documento supplementare.

In tali casi, la casella 14 deve contenere un rinvio alla posizione in cui sono reperibili le informazioni supplementari.

### ***Esportazione***

Se il dichiarante e lo speditore/esportatore sono la stessa persona, indicare "esportatore" o "speditore" e il relativo codice unionale supplementare di cui all'allegato 9, appendice D1, dell'ADT.

#### *Esempio*

Esportatore e dichiarante sono la stessa persona. Il numero di identificazione e il nome e l'indirizzo completi del dichiarante sono già stati indicati nella casella 2. Non è quindi necessario ripetere tali dati nella casella 14. Nella casella 14 basterà inserire i dati "esportatore – 00400".

### ***Importazione***

Se il dichiarante e il destinatario sono la stessa persona, inserire "destinatario" e il pertinente codice unionale supplementare di cui all'allegato 9, appendice D1, dell'ADT.

#### *Esempio*

Destinatario e dichiarante sono la stessa persona. Il numero di identificazione e il nome e l'indirizzo completi del dichiarante sono già stati indicati nella casella 8. Non è quindi necessario ripetere tali dati nella casella 14. Nella casella 14 basterà inserire i dati "destinatario – 00500".

## **Esempi di casi che prevedono una rappresentanza**

### ***Esportazione***

*Determinate merci sono state dichiarate per l'esportazione temporanea, in base al regime di perfezionamento passivo. L'impresa A è proprietaria delle merci e ha la facoltà di decidere che le merci devono essere trasportate verso una destinazione situata al di fuori del territorio doganale dell'Unione. L'impresa A è pertanto l'esportatore. Tuttavia, il titolare dell'autorizzazione per il perfezionamento passivo delle merci è l'impresa B. Quest'ultima impresa ha nominato un rappresentante (spedizioniere doganale - impresa C).*

A norma dell'articolo 269, paragrafo 3, del CDU, è necessario presentare una dichiarazione doganale per l'esportazione temporanea delle merci in regime di perfezionamento passivo, conformemente alle norme per l'esportazione. Le disposizioni doganali non esigono che il titolare dell'autorizzazione per l'utilizzo del regime di perfezionamento passivo e l'esportatore delle merci in esportazione temporanea siano la stessa persona. Tuttavia, la dichiarazione doganale per l'esportazione temporanea delle merci in regime di perfezionamento passivo può essere fatta solo dal titolare dell'autorizzazione o dalla persona che agisce per suo conto ai sensi dell'articolo 170, paragrafo 1, secondo comma, del CDC.

L'esportatore (l'impresa A) sarà indicato nella casella 4 in quanto ha la facoltà di decidere che le merci devono essere trasportate verso una destinazione situata al di fuori del territorio doganale dell'Unione (articolo 1, punto 19, dell'AD CDU). Lo spedizioniere doganale che agisce da rappresentante del detentore dell'autorizzazione - impresa C - verrà indicato nella casella 14, in quanto l'esportatore lo ha incaricato di agire a suo nome e per suo conto (articolo 19 del CDU). Il titolare dell'autorizzazione per il regime di perfezionamento passivo - impresa B - verrà indicato nella casella 14 oppure, qualora nella casella 14 lo spazio non sia sufficiente, in un altro punto della dichiarazione cartacea o in un documento supplementare, come già indicato nella precedente pagina dedicata alle soluzioni tecniche specifiche. L'impresa C, in quanto rappresentante del titolare dell'autorizzazione, completa e firma la casella 54 del DAU.

### **Importazione**

*L'immissione in libera pratica per il regime di uso finale è soggetta ad autorizzazione. La dichiarazione deve essere presentata dal titolare dell'autorizzazione o per suo conto (articolo 170, paragrafo 1, secondo comma, del CDU). Il titolare dell'autorizzazione ha nominato uno spedizioniere doganale come proprio rappresentante diretto.*

Il rappresentante diretto che compila e firma la casella 54 del DAU è indicato nella casella 14. In quanto persona diversa dal debitore, questa persona può anche pagare i dazi all'importazione in luogo del debitore (articolo 81, paragrafo 3, del CDU).

In questo caso nella casella 14 occorre indicare il codice 2 prima del nome e indirizzo completo per precisare lo status del rappresentante.



## **Casella 15a: Paese di spedizione/esportazione**

La guida DAU offre informazioni più dettagliate su alcuni codici e disposizioni contenuti nell'allegato 9, appendici C1 e D1, dell'ADT, il cui testo completo si può consultare nell'allegato 9, appendici C1 e D1, dell'ADT.

15 Codice del paese di spedizione/esportazione			
a		b	

La compilazione della casella 15 a è obbligatoria per i seguenti regimi:

1. immissione in libera pratica o uso finale;
2. vincolo a un regime speciale diverso dal transito, come il perfezionamento attivo o l'ammissione temporanea;
3. transito computerizzato (NCTS).

### **Regimi di importazione**

Se non sono intervenute soste o atti giuridici non inerenti al trasporto in un paese intermedio, inserire nella casella 15a il relativo codice unionale di cui all'allegato 9, appendice D1, dell'ADT per il paese da cui le merci sono state inizialmente spedite allo Stato membro in cui le merci si trovano al momento dell'immissione in libera pratica. Nel caso in cui siano intervenute tali atti o soste, viene considerato come paese di spedizione/esportazione l'ultimo paese intermedio.

Per paese di spedizione/esportazione si intende il paese dal quale le merci sono state inizialmente spedite verso lo Stato membro di importazione, senza che siano intervenuti soste o atti giuridici non inerenti al trasporto in un paese intermedio (articolo 6 del regolamento (UE) n. 113/2010).

Per sosta si intende qualsiasi interruzione temporanea della circolazione fisica delle merci, prima che la circolazione riprenda verso la destinazione finale.

Per atto giuridico si intende qualsiasi transazione commerciale od operazione analoga prevista dalla legislazione (per esempio vendita o perfezionamento nel quadro di un contratto).

Per paese intermedio si intendono tutti i paesi che si trovino lungo il percorso delle merci - a eccezione del paese di spedizione e del paese di destinazione (paese terzo o Stato membro). Una sosta o un atto giuridico nel paese di destinazione non produce alcun mutamento nel paese di spedizione/esportazione.

Soste o atti giuridici relativi (o inerenti) al trasporto delle merci comprendono, per esempio, un cambiamento di mezzi di trasporto, operazioni di conservazione per mantenere in buone condizioni le merci durante il trasporto, apertura e assemblaggio degli imballaggi e custodia temporanea.

I pertinenti codici dei paesi sono pubblicati regolarmente sulla Gazzetta ufficiale dell'Unione europea in base al regolamento (CE) n. 471/2009 del Consiglio del 6 maggio 2009, e in particolare all'articolo 5, paragrafo 2, di tale regolamento. I codici assegnati a paesi e territori si basano sulla norma ISO alfa 2 attualmente in vigore, nella misura in cui è compatibile con le esigenze della legislazione unionale. Per l'elenco completo dei codici dei paesi si consulti la legislazione - regolarmente aggiornata - sulla nomenclatura dei paesi e dei territori per le statistiche del commercio estero dell'Unione e le statistiche del commercio tra Stati membri, reperibile sul sito web [GEONOM](#).

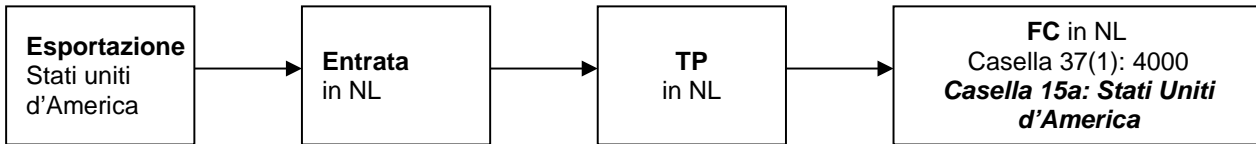
### **Esempi**

Il paese di spedizione/esportazione delle importazioni si basa sul paese di provenienza, quale definito nell'articolo 6 del regolamento (UE) n. 113/2010, e va indicato nella casella 15a del DAU.

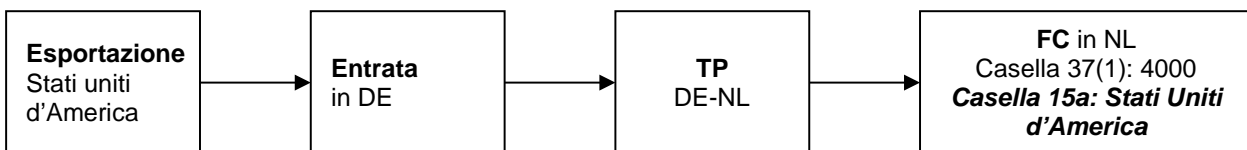
Vincolo diretto al regime di perfezionamento attivo (IP) in Grecia:



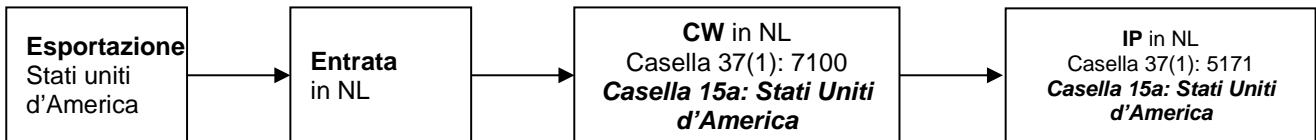
Importazione per l'immissione in libera pratica (FC) nei Paesi Bassi dopo il regime di transito (TP) nei Paesi Bassi:



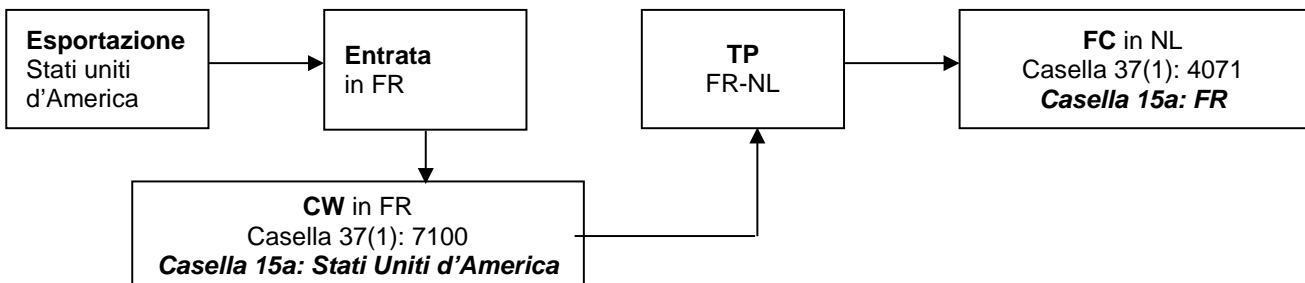
Importazione per immissione in libera pratica (FC) nei Paesi Bassi dopo il regime di transito (TP) dalla Germania nei Paesi Bassi:



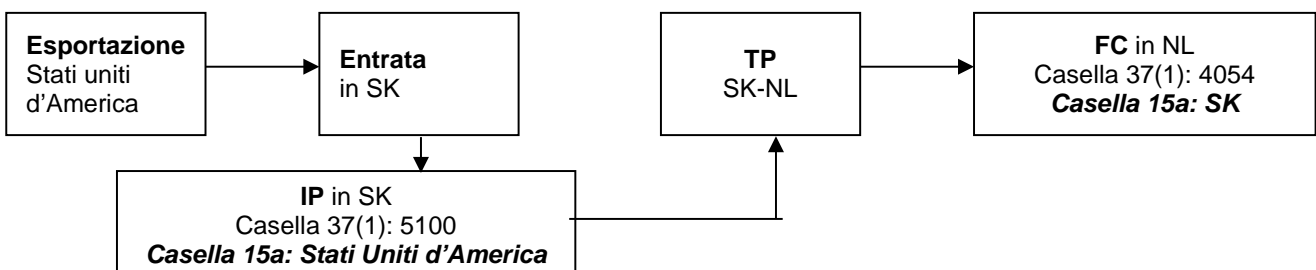
Vincolo al regime di perfezionamento attivo (IP) nei Paesi Bassi, dopo un regime di deposito doganale (CW) a scopo diverso dalla riorganizzazione del transito nei Paesi Bassi:



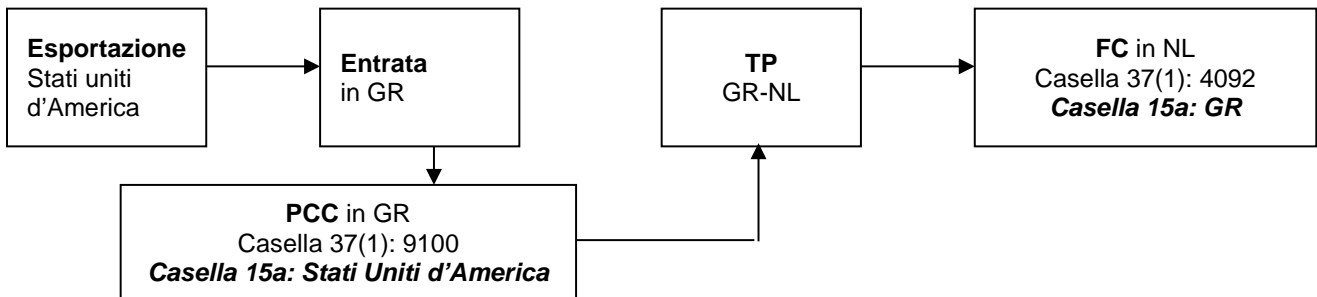
Importazione per l'immissione in libera pratica (FC) nei Paesi Bassi dopo un regime di deposito doganale (CW) a scopo diverso dalla riorganizzazione del transito in Francia e il regime di transito (TP) dalla Francia ai Paesi Bassi:



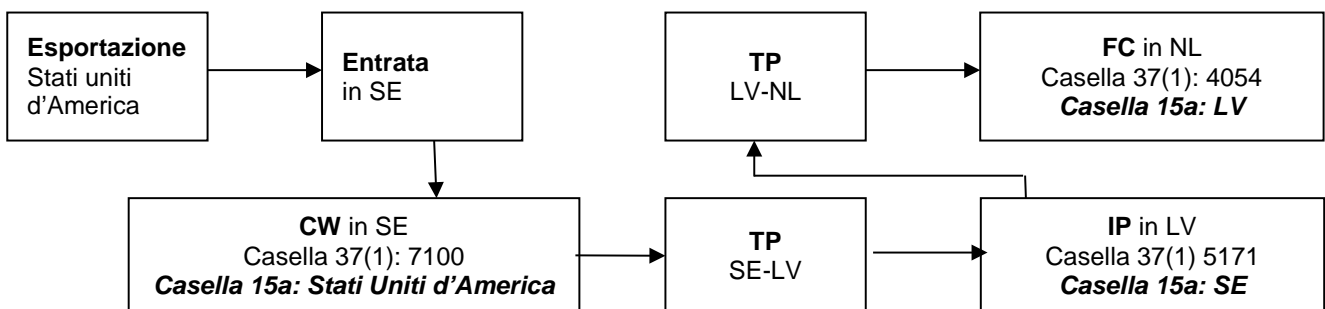
Importazione per l'immissione in libera pratica (FC) nei Paesi Bassi dopo il regime di perfezionamento attivo (IP) in Slovacchia e il regime di transito (TP) dalla Slovacchia ai Paesi Bassi:



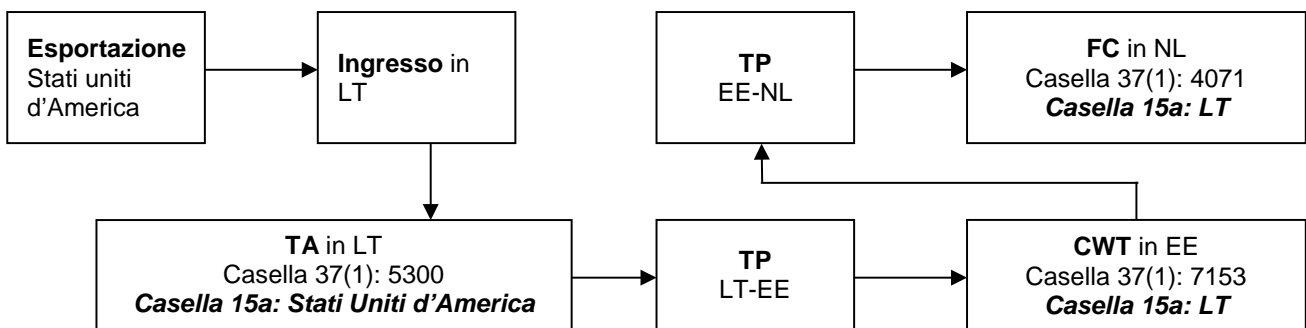
Importazione per l'immissione in libera pratica (FC) nei Paesi Bassi dopo il regime di trasformazione sotto controllo doganale (PCC) avviato in Grecia anteriormente al 1° maggio 2016 e il regime di transito (TP) dalla Grecia ai Paesi Bassi:



Importazione per l'immissione in libera pratica (FC) nei Paesi Bassi dopo il regime di deposito doganale (CW) a scopo diverso dalla riorganizzazione del transito in Svezia, il regime di transito (TP) dalla Svezia in Lettonia, il regime di perfezionamento attivo (IP) in Lettonia e il regime di transito (TP) dalla Lettonia ai Paesi Bassi:



Importazione per l'immissione in libera pratica (FC) nei Paesi Bassi dopo l'ammissione temporanea (TA) in Lituania, il regime di transito (TP) dalla Lituania all'Estonia, il regime di deposito doganale al solo scopo di riorganizzare il transito (CWT) in Estonia e il regime di transito (TP) dall'Estonia ai Paesi Bassi:

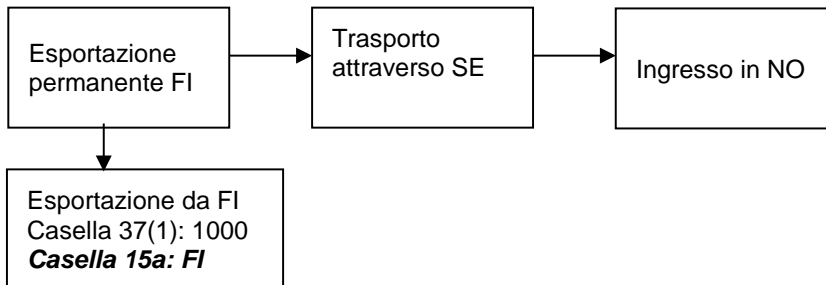


## Regimi di esportazione

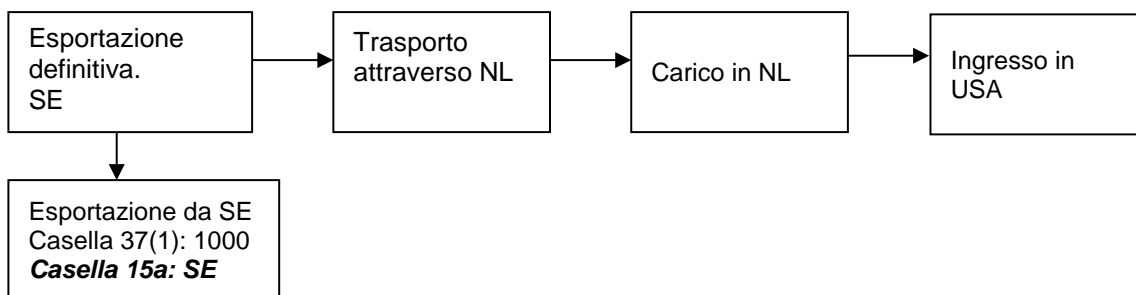
Questa casella è facoltativa. Gli Stati membri possono scegliere di riempirla oppure di non riempirla.

### Esempi

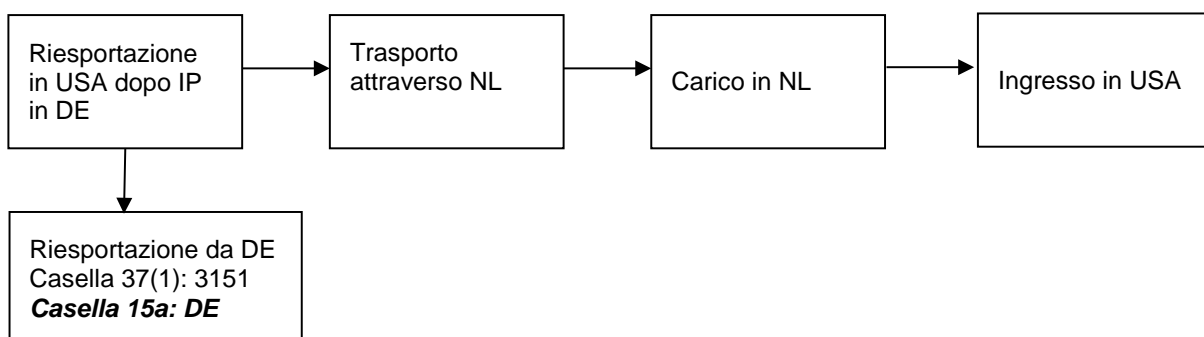
Esportazione definitiva dalla Finlandia alla Norvegia attraverso la Svezia: le merci vengono trasportate dalla Finlandia alla Svezia su autocarro e traghetto, e poi su autocarro in Norvegia.



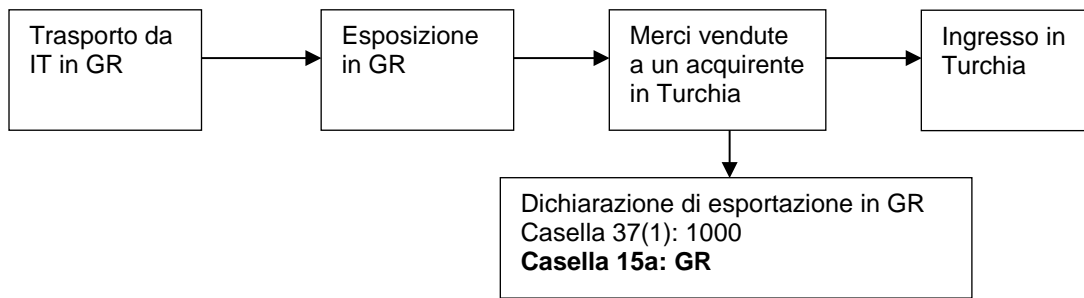
Esportazione definitiva dalla Svezia negli USA: le merci vengono trasportate dalla Svezia ai Paesi Bassi su autocarro e poi caricate su una nave per il trasporto negli USA.



Riesportazione dalla Germania negli USA dopo il regime di perfezionamento attivo: le merci vengono trasportate per ferrovia a Rotterdam per il successivo trasporto via mare verso gli USA.



Un'impresa italiana spedisce merci in Grecia per un'esposizione. Le merci vengono vendute a un acquirente in Turchia. Una dichiarazione di esportazione viene fatta in Grecia per conto dell'esportatore italiano.



## **Casella 34 a: Codice del paese di origine**

La guida DAU offre informazioni più dettagliate su alcuni codici e disposizioni contenuti nell'allegato 9, appendici C1 e D1, dell'ADT, il cui testo completo si può consultare nell'allegato 9, appendici C1 e D1, dell'ADT.

34 Codice del paese di origine	
a	b

La compilazione della casella 34a è obbligatoria per i seguenti regimi:

1. esportazione di prodotti agricoli con restituzione all'esportazione;
2. immissione in libera pratica, uso finale;
3. vincolo a un regime speciale diverso dal transito, come il perfezionamento attivo, l'ammissione temporanea;
4. vincolo a un regime di deposito doganale.

La compilazione della casella 34a è facoltativa per i seguenti regimi:

1. esportazione/spedizione;
2. riesportazione dopo un regime doganale diverso dal regime di transito e dal regime di deposito doganale (perfezionamento attivo, ammissione temporanea o uso finale);
3. riesportazione dopo deposito doganale;
4. perfezionamento passivo.

### **Regimi di esportazione**

*Gli operatori che compilano la casella 34a devono utilizzare il codice unionale pertinente di cui all'allegato 9, appendice D1, per indicare il paese di origine, secondo le definizioni di cui al titolo II del codice (origine non preferenziale delle merci: articoli 59-63 del CDU; origine preferenziale: articoli 64-66 del CDU).*

Esempio

Un produttore lituano ha venduto carne di maiale a un'impresa italiana. L'impresa italiana vende la carne di maiale a un'impresa in un paese terzo e la dichiara per l'esportazione definitiva con restituzione. In questo caso la Lituania va indicata come paese di origine nella casella 34a del DAU.

### **Regimi di importazione**

*Gli operatori che compilano la casella 34a devono utilizzare il codice unionale pertinente di cui all'allegato 9, appendice D1, per indicare il paese di origine, secondo le definizioni di cui al titolo II del codice (origine non preferenziale delle merci: articoli 59-63 del CDU; origine preferenziale: articoli 64-66 del CDU).*

Esempio

Un'impresa lettone ha acquistato legname prodotto in Russia e lo ha dichiarato per il regime di deposito doganale. Un'impresa tedesca acquista il legname mentre esso si trova in custodia presso il deposito doganale e lo dichiara per l'immissione in libera pratica. In questo caso la Russia va indicata come paese di origine nella casella 34a del DAU.

I pertinenti codici dei paesi sono pubblicati regolarmente sulla Gazzetta ufficiale dell'Unione europea, in base al regolamento (CE) n. 471/2009 del Parlamento europeo e Consiglio del 6 maggio 2009, in particolare dell'articolo 5, paragrafo 2, di tale regolamento. I codici assegnati a paesi e territori si basano sulla norma ISO alfa 2 attualmente in vigore, nella misura in cui è compatibile con le esigenze della legislazione unionale. Per l'elenco completo dei codici dei paesi si consulti la legislazione - regolarmente aggiornata - sulla nomenclatura dei paesi e dei territori per le statistiche del commercio estero dell'Unione e le statistiche del commercio tra Stati membri, reperibile sul sito web [GEONOM](#).

## **Casella 36 Preferenza**

La guida DAU offre informazioni più dettagliate su alcuni codici e disposizioni contenuti nell'allegato 9, appendici C1 e D1, dell'ADT, il cui testo completo si può consultare nell'allegato 9, appendici C1 e D1, dell'ADT.

36 Preferenza

### **Introduzione**

Questa casella contiene informazioni sul trattamento tariffario delle merci, anche nei casi in cui non venga richiesto alcun trattamento preferenziale.

Per "trattamento tariffario" si intendono non solo le preferenze in senso stretto (ossia le riduzioni sui dazi all'importazione previste dal sistema delle preferenze generalizzate o dagli accordi con i paesi ACP), ma anche varie altre misure che incidono sui dazi doganali come "contingenti tariffari", "sospensioni" e "usi finali".

Ai fini di questa casella, per "preferenza" si intende anche l'applicazione dei normali dazi per i paesi terzi e la non imposizione di dazi doganali in base ad accordi di unione doganale.

Per ragioni dipendenti dall'efficienza della legislazione, non è possibile fissare un elenco di codici definitivamente valido ed esaustivo, da utilizzare per questa casella. Si è scelto quindi un "approccio-matrice": il necessario codice di tre cifre dev'essere formato da un codice di una cifra (che indica una misura generale) seguito da un codice di due cifre (che indica una suddivisione più dettagliata). Bisogna notare che non tutte le combinazioni di codici nella matrice sono possibili dal punto di vista giuridico o avrebbero senso pratico.

Inoltre, dal momento che la casella 36 è logicamente legata alle caselle 33 ("merci") e 34a ("paese d'origine") solo certe merci originarie di determinati paesi possono essere ammissibili per un determinato trattamento tariffario in un determinato momento.

Tutti gli esempi forniti nella presente guida per le misure tariffarie e non tariffarie sono suscettibili di cambiamenti, in armonia con la futura legislazione unionale. Per informazioni dettagliate sui codici merci e i codici paese validi in un periodo particolare, si prega di consultare il sito web TARIC della DG TAXUD: [http://ec.europa.eu/taxation\\_customs/dds2/taric/taric\\_consultation.jsp?Lang=it](http://ec.europa.eu/taxation_customs/dds2/taric/taric_consultation.jsp?Lang=it)

*Nota: Conformemente all'allegato 9, appendice C1, dell'ADT, l'Unione europea pubblicherà l'elenco delle combinazioni di codici da utilizzare nella casella 36 del DAU a intervalli regolari, corredandolo di esempi e note esplicative.*

L'elenco delle combinazioni da utilizzare nella casella 36 del DAU è stato pubblicato per la prima volta nella Gazzetta ufficiale [C 303](#) del 13 dicembre 2006 (pag. 83).

L'ultima versione di tale elenco è reperibile sul sito web della DG TAXUD all'indirizzo: [http://ec.europa.eu/taxation\\_customs/customs/procedural\\_aspects/general/sad/index\\_en.htm](http://ec.europa.eu/taxation_customs/customs/procedural_aspects/general/sad/index_en.htm).



In conformità alla vigente legislazione unionale e agli accordi internazionali stipulati dall'Unione, i codici nella casella 36 potrebbero essere i seguenti:

**Codici da utilizzare se non si applica alcun trattamento preferenziale**

<b>Casella 36 del DAU</b>	<b>Regimi tariffari da applicare</b>	<b>Esempi</b>
<b>100</b>	<p><b>Aliquote del dazio paesi terzi erga omnes</b>                      (aliquote normali del dazio conformemente all'articolo 56, paragrafo 2, lettera c), del CDU)                      In tali casi non è richiesto o non esiste un dazio doganale preferenziale.</p>	<p><a href="#">Vedi esempio</a>                      Data: 2.3.2006                      Codice delle merci:                      1507 10 90 00                      Codice paese: CA</p>
<b>110</b>	<p><b>Sospensione tariffaria autonoma erga omnes</b>                      Sospensioni temporanee dei dazi doganali autonomi sono concesse per talune merci del settore agricolo, chimico, aeronautico e microelettronico. La maggior parte di esse sono contenute in regolamenti annuali (il regolamento di base sulle sospensioni autonome è il regolamento 1387/2013, che viene modificato due volte all'anno per aggiungere o eliminare prodotti dal suo allegato). Altre compaiono sotto forma di note a piè di pagina a taluni codici NC e sono applicabili per un periodo indefinito. Le aliquote normali del dazio possono essere sospese completamente (ad esempio capitolo 27) o parzialmente (ad esempio 2905 44, 3201 20 00, 3824 60, ecc.).</p>	<p><a href="#">Vedi esempio</a>                      Data: 3.3.2006                      Codice delle merci:                      0811 90 95 30                      Codice paese: US</p>

<p><b>115</b></p>	<p><b>Sospensioni tariffarie autonome erga omnes subordinate a un uso finale</b></p> <p>Applicazione della sospensione tariffaria autonoma nell'ambito del regime di uso finale (articolo 254 del CDU).</p> <p>I casi in cui l'uso finale delle merci comporta la riduzione o l'esenzione dal dazio (articolo 254 del CDU) possono essere integrati come codici TARIC e collegati a note a piè di pagina che indichino l'uso finale.</p> <p>Esempi</p> <ul style="list-style-type: none"> <li>- Regolamento (UE) n. 1344/2011 del Consiglio recante sospensione dei dazi autonomi della tariffa doganale comune per taluni prodotti industriali, agricoli e della pesca e che abroga il regolamento (CE) n. 1255/96.</li> <li>- Regolamento (CE) n. 3050/95 del Consiglio che sospende temporaneamente dei dazi autonomi della tariffa doganale comune per un certo numero di prodotti destinati alla costruzione, manutenzione e riparazione di veicoli aerei</li> </ul>	<p><a href="#">Vedi esempio 1</a> Data: 29.8.2013</p> <p>Codice delle merci: 0710210010</p> <p>Codice paese: US</p> <p>Si prega di leggere la nota a piè di pagina EU001.</p> <p><a href="#">Vedi esempio 2</a> Data: 6.9.2013</p> <p>Codice delle merci: 7318156179</p> <p>Codice paese: RU Se si utilizza il regolamento 3050/1995, occorre considerare le note a piè di pagina EU001 e EU002.</p> <p><b>EU001</b></p> <p>L'esenzione dai dazi doganali o la riduzione degli stessi sono soggette alle condizioni stabilite nelle pertinenti disposizioni dell'Unione relative al controllo doganale della destinazione di tali merci (vedere gli articoli da 291 a 300 del regolamento (CEE) n. 2454/93 della Commissione (GU L 253 dell'11.10.1993, pag. 1)).</p> <p><b>EU002</b></p> <p>Per la costruzione, manutenzione e riparazione di veicoli aerei di peso a vuoto superiore a 2000 chilogrammi e di apparecchi al suolo di allenamento al volo per uso civile.</p>
<p><b>118</b></p>	<p><b>Sospensioni tariffarie autonome erga omnes con certificato circa la natura particolare del prodotto</b></p> <p>Attualmente non applicabile.</p>	

119	<p><b>Sospensioni tariffarie autonome erga omnes subordinate a un “certificato di idoneità al volo”</b></p> <p>La base giuridica per tali sospensioni è il regolamento (CE) n. 1147/2002 del Consiglio, del 25 giugno 2002, che sospende temporaneamente i dazi autonomi della tariffa doganale comune su alcune merci importate con certificati di idoneità alla navigazione aerea.</p> <p>Queste sospensioni sono concesse solo se è stato presentato un certificato di idoneità al volo.</p>	<p><a href="#">Vedi esempio</a></p> <p>Data: 3.3.2007</p> <p>Codice delle merci: 9025 80 40 90</p> <p>Codice paese: CA</p> <p>Si prega di leggere la nota a piè di pagina CD333.</p>
120	<p><b>Contingenti tariffari non preferenziali</b></p> <p>Comprende i contingenti tariffari OMC e autonomi, erga omnes e relativi all'origine.</p>	<p><a href="#">Vedi esempio</a></p> <p>Data: 3.3.2006</p> <p>Codice delle merci: 7202 49 10 11</p> <p>Codice paese: AU</p>
123	<p><b>Contingenti tariffari non preferenziali subordinati a un'autorizzazione di uso finale</b></p> <p>Taluni contingenti tariffari del codice 120 sono concessi solo se le merci ottengono un uso finale ai sensi dell'articolo 254 del CDU.</p>	<p><a href="#">Vedi esempio</a></p> <p>Data: 15.6.2007</p> <p>Codice delle merci: 2008601910</p> <p>Codice paese: US</p> <p>Si prega di leggere la nota a piè di pagina EU001.</p>
125	<p><b>Contingenti tariffari non preferenziali subordinati a certificati particolari</b></p> <p>Questi devono essere documenti diversi dai certificati di origine, ad esempio certificati genealogici, di lavorazione artigianale o di tessitura a mano.</p>	<p><a href="#">Vedi esempio</a></p> <p>Data: 4.3.2006</p> <p>Codice delle merci: 0206 29 91 39</p> <p>Codice paese: DZ</p> <p>Si prega di leggere le note a piè di pagina CD156 o CD227.</p>

128	<p><b>Contingenti tariffari erga omnes previo perfezionamento passivo</b></p> <p>Taluni contingenti tariffari del codice 128 sono concessi solo ai sensi della legislazione UE relativa alle disposizioni in materia di perfezionamento.</p>	<p><a href="#">Vedi esempio</a></p> <p>Data: 3.3.2006</p> <p>Codice delle merci: 5209 11 00 00</p> <p>Codice paese: CH</p> <p>Si prega di leggere la nota a piè di pagina TM001.</p>
140	<p><b>Uso finale risultante dalla tariffa doganale comune</b></p> <p>Applicazione della sospensione tariffaria in regime di uso finale (articolo 254 del CDU).</p> <p>I casi in cui l'uso finale delle merci comporta la riduzione o l'esenzione dal dazio (articolo 254 del CDU) possono essere integrati come codici NC/TARIC e collegati a note a piè di pagina che indichino l'uso finale. Ad esempio: sospensione dei dazi doganali a norma della nomenclatura combinata, allegato I, parte I – Disposizioni preliminari, sezione II Disposizioni speciali, lettera B “Aeromobili civili e prodotti destinati ad aeromobili civili”.</p> <p>In altri casi tuttavia la nota a piè di pagina non è integrata nel TARIC, ma solo nella NC.</p>	<p><a href="#">Vedi esempio</a></p> <p>Data: 1.1.2007</p> <p>Codice delle merci: 9031 80 91 10</p> <p>Codice paese: RU</p> <p>Si prega di leggere la nota a piè di pagina EU001.</p>
150	<p><b>Ammissione ai codici NC subordinata a certificati particolari</b></p> <p>La maggior parte di questi casi e dei relativi certificati sono menzionati nella nomenclatura combinata (si vedano le disposizioni preliminari). Altri sono menzionati nelle note a piè di pagina dei relativi codici NC, ad esempio 0202 30 50.</p>	<p><a href="#">Vedi esempio</a></p> <p>Data: 3.1.2007</p> <p>Codice delle merci: 0806 10 10 05</p> <p>Codice paese: CA</p> <p>Si prega di leggere la nota a piè di pagina CD376.</p>

**Codici utilizzati per il sistema delle preferenze generalizzate (SPG)**

Casella 36 del DAU	Regimi tariffari da applicare	Esempi
200	<p><b>Aliquota del dazio SPG senza condizioni o limiti</b></p> <p>Il regolamento di base che applica il sistema unionale di preferenze tariffarie generalizzate è il regolamento (CE) n. 980/2005 del Consiglio del 27 giugno 2005. Il medesimo regolamento prevede anche un regime speciale di incentivazione per lo sviluppo sostenibile e il buon governo e concede un'ulteriore riduzione tariffaria ai paesi che rispettano le norme di tali accordi (attualmente è questo il caso di numerosi paesi - Bolivia, Moldova, ecc. Vedi <a href="#">decisione 2005/954/CE della Commissione</a>).</p>	<p><a href="#">Vedi esempio</a></p> <p>Data: 3.3.2006</p> <p>Codice delle merci: 1507 10 90 00</p> <p>Codice paese: BH</p>
218	<p><b>Sospensioni SPG con certificato che conferma la natura particolare del prodotto</b></p> <p>Attualmente non applicabile.</p>	
220	<p><b>Contingenti tariffari SPG</b></p> <p>Taluni contingenti tariffari del codice 220 sono concessi solo ai sensi della legislazione UE sul SPG.</p>	<p><a href="#">Vedi esempio:</a></p> <p>Data: 1.7.2005</p> <p>Codice delle merci: 2008 30 55 10</p> <p>Codice paese: GE</p> <p>Si prega di leggere la nota a piè di pagina CD377.</p>
223	<p><b>Contingente tariffario SPG subordinato a un uso finale</b></p> <p>Taluni contingenti tariffari SPG sono concessi solo se le merci ottengono un uso finale ai sensi dell'articolo 254 del CDU.</p>	<p><a href="#">Vedi esempio</a></p> <p>Data: 1.1.2007</p> <p>Codice delle merci: 1701111000</p> <p>Codice paese: AF</p> <p>Se le merci soddisfano le condizioni relative all'applicazione sia del codice 223 che del codice 225, nella casella 36 si deve indicare il codice 223.</p>

225	<p><b>Contingenti tariffari SPG subordinati a un certificato particolare</b>          Questi devono essere documenti diversi dai certificati di origine, modulo A (o dichiarazioni su fattura), per esempio una licenza d'importazione.</p>	<p><a href="#">Vedi esempio</a></p> <p>Data: 3.3.2006</p> <p>Codice delle merci: 2008 30 75 10</p> <p>Codice paese: BY</p> <p>Si prega di leggere la nota a piè di pagina CD377.</p> <p>Se le merci soddisfano le condizioni relative all'applicazione sia del codice 223 che del codice 225, nella casella 36 si deve indicare il codice 223.</p>
240	<p><b>Aliquote di dazi preferenziali SPG subordinate a un uso finale</b>          Talune preferenze SPG sono concesse solo se le merci ottengono un uso finale ai sensi dell'articolo 254 del CDU.</p>	<p><a href="#">Vedi esempio</a></p> <p>Data: 3.3.2007</p> <p>Codice delle merci: 3501 10 50 90</p> <p>Codice paese: UA</p> <p>Si prega di leggere la nota a piè di pagina EU001.</p>
250	<p><b>Ammissione ai codici NC con aliquote SPG speciali subordinate a un certificato particolare</b>          Attualmente non applicabile.</p>	

### Codici utilizzati per gli accordi preferenziali

Casella 36 del DAU	Regimi tariffari da applicare	Esempi
<b>300</b>	<p><b>Aliquota preferenziale senza condizioni o limiti (compresi i massimali)</b>                      Applicazione delle aliquote preferenziali ai sensi degli accordi in materia.</p> <p>Applicazione dei massimali tariffari (per esempio, il regolamento (CE) n. 2286/2002 del Consiglio, del 10 dicembre 2002, che stabilisce il regime applicabile ai prodotti agricoli e alle merci ottenute dalla loro trasformazione originari degli Stati dell’Africa, dei Caraibi e del Pacifico (Stati ACP) e che abroga il regolamento (CE) n. 1706/98).</p>	<p>Vedi <a href="#">esempio</a></p> <p>Data: 15.6.2007</p> <p>Codice delle merci: 1507109000</p> <p>Codice paese: TR</p>
<b>310</b>	<p><b>Accordi preferenziali: sospensioni tariffarie</b>                      Esempio di base giuridica per questo tipo di sospensione tariffaria:                      regolamento (CE) n. 1140/2004 del Consiglio, del 21 giugno 2004, che sospende i dazi autonomi della tariffa doganale comune per certi prodotti della pesca originari di Ceuta e Melilla.</p>	<p><a href="#">Vedi esempio</a></p> <p>Data: 7.3.2006</p> <p>Codice delle merci: 1604 16 00 00</p> <p>Codice paese: XC</p>
<b>315</b>	<p><b>Sospensione preferenziale subordinata a un uso finale</b>                      Le sospensioni preferenziali sono concesse solo se le merci ottengono un uso finale ai sensi dell’articolo 254 del CDU.</p> <p>Attualmente non applicabile.</p>	
<b>318</b>	<p><b>Sospensioni preferenziali con certificato che conferma la natura particolare del prodotto</b>                      Attualmente non applicabile.</p>	
<b>320</b>	<p><b>Contingenti tariffari preferenziali</b>                      Le aliquote preferenziali sono applicabili solo entro i limiti dei contingenti. Esse possono essere gestite sulla base del principio “primo arrivato, primo servito” o mediante un sistema di licenze.</p>	<p><a href="#">Vedi esempio</a></p> <p>Data: 7.3.2006</p> <p>Codice delle merci: 0302 12 00 11</p> <p>Codice paese: NO</p>

323	<p><b>Contingenti tariffari preferenziali subordinati a un uso finale</b>          Taluni contingenti del codice 320 sono concessi solo se le merci ottengono un uso finale ai sensi dell'articolo 254 del CDU.</p>	<p><a href="#">Vedi esempio</a></p> <p>Data: 1.1.2007</p> <p>Codice delle merci: 0406 90 01 00</p> <p>Codice paese: GA</p> <p>Si prega di leggere la nota a piè di pagina EU001.</p> <p>Se le merci soddisfano le condizioni relative all'applicazione sia del codice 323 che del codice 325, nella casella 36 si deve indicare il codice 323.</p>
325	<p><b>Contingenti tariffari preferenziali subordinati a un uso finale</b>          Questi certificati particolari devono essere documenti diversi dai certificati di circolazione delle merci EUR.1 (o dichiarazioni su fattura), per esempio una licenza d'importazione.</p>	<p><a href="#">Vedi esempio</a></p> <p>Data: 7.3.2006</p> <p>Codice delle merci: 1701 11 90 00</p> <p>Codice paese: BB</p> <p>Si prega di leggere la nota a piè di pagina CD366.</p> <p>Se le merci soddisfano le condizioni relative all'applicazione sia del codice 323 che del codice 325, nella casella 36 si deve indicare il codice 323.</p>
340	<p><b>Aliquote di dazio preferenziali subordinate a un uso finale</b>          Le preferenze sono concesse solo se le merci ottengono un uso finale ai sensi dell'articolo 254 del CDU.</p>	<p><a href="#">Vedi esempio</a></p> <p>Data: 15.6.2007</p> <p>Codice delle merci: 2007991000</p> <p>Codice paese: IS</p> <p>Si prega di leggere la nota a piè di pagina EU001.</p>
350	<p><b>Ammissione ai codici NC con aliquote preferenziali speciali subordinate a un certificato particolare</b>          Attualmente non applicabile.</p>	



**Codici utilizzati nell'ambito di accordi di unione doganale conclusi dall'Unione**

<b>Casella 36 del DAU</b>	<b>Regimi tariffari da applicare</b>	Esempi
<b>400</b>	<p><b>Dazi doganali previsti nell'ambito di accordi di unione doganale conclusi dall'Unione</b></p> <p>Questo codice viene utilizzato quando i dazi doganali sono imposti nel quadro di accordi di unione doganale con Andorra, San Marino e la Turchia.</p>	<p><a href="#">Vedi esempio</a></p> <p>Data: 24.11.2006</p> <p>Codice delle merci: 1517 10 10 00</p> <p>Codice paese: TR</p>
<b>420</b>	<p><b>Contingenti di unione doganale</b></p> <p>Questo codice viene utilizzato per i contingenti tariffari conformemente alle disposizioni degli accordi di unione doganale, come per esempio il regolamento (CE) n. 816/2007 della Commissione.</p>	<p>Vedi esempio</p> <p>Data: 1.7.2008</p> <p>Codice delle merci: 1704 10 10 10</p> <p>Codice paese: TR</p>

Per tutti gli esempi menzionati nella tabella precedente esiste un collegamento ipertestuale al sito web TARIC.

## **Casella 37: Regime**

La guida DAU offre informazioni più dettagliate su alcuni codici e disposizioni contenuti nell'allegato 9, appendici C1 e D1, dell'ADT, il cui testo completo si può consultare nell'allegato 9, appendici C1 e D1, dell'ADT.

37 REGIME
-----------

### **La casella 37 ha due suddivisioni.**

**La prima suddivisione** è obbligatoria per i regimi doganali menzionati nelle colonne dalla A alla E e dalla H alla K della tabella dell'allegato 9, appendice C1, dell'ADT.

I codici da inserire nella prima suddivisione sono codici di quattro cifre, che consistono di un codice di due cifre che rappresenta il regime richiesto, seguito da un secondo codice di due cifre che rappresenta il regime precedente.

I codici unionali da inserire nella seconda suddivisione sono codici di tre cifre, consistenti di una lettera seguita da due caratteri alfanumerici.

I codici da inserire nella seconda suddivisione si devono utilizzare in relazione al regime richiesto nella prima suddivisione della casella 37. Qualora sia necessario specificare il regime richiesto, occorre inserire uno dei codici specifici. Se, per la categoria interessata, non è disponibile alcun codice specifico in relazione al regime richiesto, la casella non va riempita.

Quando occorre inserire un codice nella casella 37(2) (vedi anche la nota 1 dopo la tabella complessiva delle combinazioni per la casella 37) e sono possibili più codici allo stesso tempo, bisogna inserire il codice più significativo, poiché la casella 37(2) può contenere un solo codice.

La tabella “casella 37 prima suddivisione” elenca le combinazioni possibili dei codici a quattro cifre menzionati nella quinta colonna (a eccezione della combinazione di codici 22, 76 e 77). La quarta colonna offre esempi e istruzioni per il regime richiesto e per la combinazione tra regime richiesto e regime precedente.

### **Nota importante:**

Qualora il regime precedente sia un deposito doganale o un'ammissione temporanea, oppure qualora le merci provengano da una zona franca, il codice relativo (rispettivamente 71, 53 o 78) si deve utilizzare solo se le merci non sono state vincolate a un regime speciale diverso dal transito (perfezionamento attivo, perfezionamento passivo o uso finale). Se le merci sono vincolate a un regime speciale diverso dal transito, la combinazione di codici da utilizzare ometterà l'informazione che le merci sono state dichiarate per un deposito doganale o per l'ammissione temporanea o che le merci provengono da una zona franca.

### **Spiegazioni**

Le istruzioni fornite qui di seguito per i regimi precedenti 21, 41, 51, 54, 91 e 92 si possono utilizzare per tutte le combinazioni possibili tra un regime richiesto e tali regimi precedenti, menzionate nella tabella successiva.

#### **a. Regime precedente 21.**

Le merci sono esportate temporaneamente, in regime di perfezionamento passivo, con il regime richiesto 21. Dopo il perfezionamento in un paese terzo, le merci faranno rientro e verranno immagazzinate in un deposito doganale prima della reimportazione. Si deve utilizzare la combinazione di codici 7121. Dopo la custodia, le merci che non fanno parte di una fornitura esente da IVA saranno reimportate per l'immissione in libera pratica e in consumo e il regime di perfezionamento passivo avrà termine. In tal caso si deve utilizzare la combinazione di codici 6121 e non la combinazione di codici 6171.

b. Regime precedente 41.

Si vedano le istruzioni fornite nella tabella per il regime richiesto 01.

c. Regime precedente 51.

Le merci sono vincolate al perfezionamento attivo con il regime richiesto 51. Dopo il perfezionamento le merci saranno vincolate al regime di ammissione temporanea con la combinazione di codici 5351. Quando le merci lasceranno nuovamente l'Unione si dovrà effettuare una dichiarazione di riesportazione con la combinazione di codici 3151 e non con la combinazione di codici 3153.

d. Regime precedente 54.

Le merci sono vincolate al perfezionamento attivo con il regime richiesto 51. Le merci saranno trasportate in un altro Stato membro in regime di transito. Dopo il regime di transito le merci saranno custodite in una zona franca in quest'ultimo Stato membro. Dopo la custodia in zona franca le merci verranno infine riesportate al di fuori dell'Unione utilizzando la combinazione di codici 3154 e non la combinazione di codici 3178. Il codice precedente 54 è necessario nel periodo in cui le merci sono vincolate al perfezionamento attivo in un altro Stato membro.

e. Regime precedente 91.

Le merci sono vincolate alla trasformazione sotto controllo doganale con il regime richiesto 91. Dopo la trasformazione le merci saranno custodite in un deposito doganale utilizzando la combinazione di codici 7191. Dopo il magazzinaggio si individua un acquirente e le merci, che non fanno parte di una fornitura esente da IVA, saranno importate per l'immissione in libera pratica e in consumo con la combinazione di codici 4091 e non con la combinazione di codici 4071.

f. Regime precedente 92.

Le merci sono vincolate alla trasformazione sotto controllo doganale con il regime richiesto 91. Dopo la trasformazione le merci saranno trasportate in un altro Stato membro in regime di transito. Dopo il regime di transito le merci saranno custodite in un deposito doganale utilizzando la combinazione di codici 7192. Il codice precedente 92 è necessario nel periodo in cui le merci sono vincolate alla trasformazione sotto controllo doganale in un altro Stato membro.

Dopo il magazzinaggio si individua un acquirente e le merci, che non fanno parte di una fornitura esente da IVA, saranno importate per l'immissione in libera pratica e in consumo con la combinazione di codici 4092 e non con la combinazione di codici 4071.

Casella 37, prima suddivisione:

Tabella della casella 37, prima suddivisione				
Osservazioni generali sulla cifra iniziale 0	La libera pratica delle merci nella serie 0 viene utilizzata solo quando si devono pagare dazi all'importazione, senza il pagamento di imposte nazionali come IVA e accise			
Regime richiesto	Descrizione della casella 37(1)	Base giuridica	Istruzioni ed esempi per la casella 37(1)	Combinazioni possibili per la casella 37(1)
01	<p>Immissione in libera pratica con rispedizione simultanea nel quadro degli scambi tra parti del territorio doganale dell'Unione in cui sono applicabili le disposizioni della direttiva del 2006/112/CE del Consiglio e parti del medesimo territorio in cui tali disposizioni non si applicano, o nel quadro degli scambi tra parti di quel territorio in cui tali disposizioni non si applicano.</p> <p>Immissione in libera pratica con rispedizione simultanea nel quadro degli scambi tra l'Unione e i paesi con cui essa ha istituito un'unione doganale.</p>	Articoli 201 e 202 del CDU	<p><u>Esempi</u></p> <p>Merci provenienti da un paese terzo, immesse in libera pratica in Francia e rispediti simultaneamente nelle isole della Manica.</p> <p>Qualora le merci siano rispediti ad Andorra, nei casi pertinenti (ossia i capitoli da 25 al 97 della nomenclatura combinata) si deve usare un documento T2, T2F, T2L o T2LF (vedi la decisione n. 1/2003 del comitato misto CE-Andorra, del 3 settembre 2003, relativa alle disposizioni legislative, regolamentari e amministrative necessarie al buon funzionamento dell'unione doganale).</p> <p>Per le merci rispediti a San Marino si deve usare un documento T2, T2F, T2L o T2LF (vedi la decisione n. 1/2002 del comitato di cooperazione CE-San Marino del 22 marzo 2002).</p> <p>Il documento T2SM è richiesto solo per il transito da un ufficio doganale italiano designato (vedi manuale di transito) (vedi anche l'allegato 1 con l'elenco dei paesi).</p> <p><u>Spiegazione per la combinazione di codici 0141:</u></p> <p>Questa combinazione si può utilizzare quando le merci d'importazione immesse in libera pratica con il sistema del rimborso, regime del perfezionamento attivo, sotto forma di prodotti compensatori o di merci tali e quali, sono state vincolate, ai fini di una loro successiva riesportazione, al regime di deposito doganale con la richiesta di rimborso dei dazi doganali e il successivo nuovo pagamento di dazi all'importazione con il codice 01.</p> <p>Dal momento che le merci sono state dapprima vincolate a un regime speciale - perfezionamento attivo - e solo successivamente a un regime di deposito, quest'ultimo regime non viene indicato in questa combinazione di codici conformemente alla norma dell'allegato 9, appendice C1, dell'ADT, casella 37 A, prima suddivisione (vedi anche le spiegazioni generali sulla casella 37).</p> <p>Il regime precedente 41 è applicabile anche ai seguenti regimi richiesti: 07, 10, 31, 40, 41, 42, 45, 51, 53, 71 e 78.</p>	0100 0121 0141 0151 0153 0154 0171 0178 0191 0192

Spiegazione per la combinazione di codici 0151

Merci non lavorate vincolate dapprima al regime di perfezionamento attivo e ora dichiarate per l'immissione in libera pratica e simultaneamente rispedito con il codice 01.

Spiegazione per la combinazione di codici 0191

Merci non lavorate vincolate dapprima al regime di trasformazione sotto controllo doganale e ora dichiarate per l'immissione in libera pratica e simultaneamente rispedito con il codice 01.

Spiegazione per il codice di regime precedente 10: vedi le spiegazioni per il codice 10.

Regime richiesto	Descrizione della casella 37(1)	Base giuridica	Istruzioni ed esempi per la casella 37(1)	Combinazioni possibili per la casella 37(1)
07	Immissione in libera pratica con contemporaneo vincolo ad un regime di deposito diverso da un regime di deposito doganale.	Articoli 201 e 202 del CDU	<p><u>Spiegazione</u>  questo codice viene utilizzato nel caso in cui le merci sono immesse in libera pratica anche se l'IVA e le eventuali accise non sono state pagate.</p> <p>Esempi  Macchinari importati sono immessi in libera pratica, ma l'IVA corrispondente non è stata versata. Durante la permanenza in un deposito fiscale o in un locale autorizzato, il pagamento dell'IVA viene sospeso.  Sigarette importate sono immesse in libera pratica, ma l'IVA e le accise non sono state pagate. Durante la permanenza in un deposito fiscale o in un locale autorizzato, il pagamento dell'IVA e delle accise viene sospeso.</p> <p><u>Spiegazione</u> per la combinazione di codici 0741: vedi le spiegazioni per il codice 0141.</p> <p><u>Spiegazione</u> per il codice di regime precedente 10:  vedi le spiegazioni per il codice 10.</p>	0700 0721 0741 0751 0753 0754 0771 0778 0791 0792

Osservazioni generali sulla cifra iniziale 1	Esportazione o spedizione definitiva			
Regime richiesto	Descrizione della casella 37(1)	Base giuridica	Istruzioni ed esempi per la casella 37(1)	Combinazioni possibili per la casella 37(1)
10	Esportazione definitiva.	Articolo 269 del CDU	<p><u>Spiegazione</u>            esportazione normale di merci unionali verso un paese terzo.</p> <p><u>Esempio</u>            merci ammissibili o non ammissibili alla restituzione all'importazione, esportate in Cina.</p> <p><u>Spiegazione</u>            spedizioni di merci unionali verso parti del territorio doganale dell'Unione cui non si applicano le disposizioni della direttiva 2006/112/CE del Consiglio. Vedi nota 1 dell'allegato 9, appendice D1, dell'ADT.</p> <p><u>Esempio</u>            merci fabbricate nei Paesi Bassi vengono vendute a un'impresa di Guernsey e vengono spedite a Guernsey in via definitiva.</p> <p><u>Spiegazione per le combinazioni di codici 1001, 1040, 1042 e 1045:</u>            esportazioni di merci dal territorio doganale dell'Unione con rimborso o sgravio dei dazi all'importazione (articolo 238 del CDU).</p> <p><u>Spiegazione per la combinazione di codici 1041:</u> esportazione di merci dopo il regime di perfezionamento attivo (sistema del rimborso). Se le merci, prima dell'esportazione, sono vincolate al regime di deposito doganale inserire il codice 3141.</p> <p><u>Spiegazione per la combinazione di codici 1078:</u>            esportazione definitiva di merci unionali in un paese terzo dopo la custodia in una zona franca di tipo II.</p> <p><u>Spiegazione per il codice di regime precedente 10:</u>            l'utilizzo del codice 10 per il regime precedente è consentito solo nel caso di merci reintrodotte dopo l'esportazione definitiva (articoli 203-207 del CDU)</p>	1000 1001 1007 1040 1041 1042 1045 1078

11	Esportazione dei prodotti trasformati ottenuti da merci equivalenti nel quadro del regime di perfezionamento attivo prima che le merci d'importazione siano vincolate al regime.	Articolo 223, paragrafo 2, lettera c), del CDU	<p><u>Spiegazione</u>  esportazione preliminare (EX-IM) ai sensi dell'articolo 223, paragrafo 2, lettera c), del CDU.</p> <p><u>Esempio</u>  esportazione di sigarette prodotte utilizzando foglie di tabacco unionale prima dell'assoggettamento delle foglie di tabacco provenienti da paesi terzi al regime di perfezionamento attivo.</p>	1100
----	--	--	---	------



Osservazioni generali sulla cifra iniziale 2	Esportazione temporanea o spedizione temporanea			
Regime richiesto	Descrizione della casella 37(1)	Base giuridica	Istruzioni ed esempi per la casella 37(1)	Combinazioni possibili per la casella 37(1)
21	Esportazione temporanea nel quadro del regime di perfezionamento passivo	Articoli da 259 a 262 del CDU.	<p><u>Spiegazione</u> regime di perfezionamento passivo ai sensi degli articoli da 259 a 262 del CDU.</p> <p>Merci unionali esportate per essere trasformate o riparate in un paese terzo allo scopo di essere reimportate nell'Unione europea.</p> <p>Merci unionali esportate per essere trasformate o riparate in un paese terzo allo scopo di essere reimportate in Turchia o a Andorra (è richiesto il bollettino d'informazioni INF 2 o un documento equivalente).</p> <p>Applicazione simultanea ai prodotti tessili del regime di perfezionamento passivo e del regime economico di perfezionamento passivo (regolamento (CE) n. 3036/94 del Consiglio).</p> <p><u>Esempio di riparazione delle merci</u> Una macchina fotografica difettosa viene esportata temporaneamente presso il fabbricante in Giappone per essere riparata o sostituita.</p> <p><u>Esempio di assemblaggio di merci</u> 1) Le componenti di una stampante vengono esportate temporaneamente presso un produttore per l'assemblaggio della stampante. 2) Pneumatici vengono esportati dall'UE in Giappone per l'assemblaggio di automobili e la successiva reimportazione in Turchia (traffico triangolare, per il quale è richiesto il bollettino d'informazioni INF 2)</p> <p><u>Esempio di trasformazione di prodotti tessili</u> I tessili, bottoni e filati saranno temporaneamente esportati presso un fabbricante in un paese terzo per essere trasformati in camicie.</p> <p><u>Spiegazione per le combinazioni di codici 2141, 2151 e 2154:</u> queste combinazioni si possono utilizzare per i prodotti compensatori o le merci non lavorate che è possibile esportare temporaneamente per operazioni di perfezionamento complementare da effettuare al di fuori del territorio doganale dell'Unione. Articolo 262 del CDU.</p>	2100 2101 2107 2141 2145 2148 2151 2154 2178

			<p><u>Esempio per la combinazione di codici 2145</u>: questa combinazione si può utilizzare per il perfezionamento passivo di merci sottoposte ad accisa prelevate da un deposito fiscale.</p>	
--	--	--	--	--

Regime richiesto	Descrizione della casella 37(1)	Base giuridica	Istruzioni ed esempi per la casella 37(1)	Combinazioni possibili per la casella 37(1)
23	Esportazione temporanea per la reintroduzione di merci tal quali.	Articolo 269 del CDU.	<p><u>Esempi</u></p> <p>Esportazione temporanea di articoli per esposizioni come fiere campionarie</p> <p>Esportazione temporanea di un quadro per una mostra in un paese terzo</p> <p>Esportazione temporanea di articoli quali campionari, attrezzature professionali, ecc.</p> <p><u>Spiegazione</u></p> <p>Merci unionali esportate temporaneamente in un paese terzo per essere reimportate tal quali nell'UE.</p>	2300 2307 2345 2378

Osservazioni generali sulla cifra iniziale 3		Riesportazione di merci non unionali vincolate a un regime doganale economico e destinate alla riesportazione		
Regime richiesto	Descrizione della casella 37(1)	Base giuridica	Istruzioni ed esempi per la casella 37(1)	Combinazioni possibili per la casella 37 (1)
31	Riesportazione	Articolo 270 del CDU.	<p><u>Spiegazione</u> Riesportazione di merci non unionali a seguito di un regime speciale diverso dal transito</p> <p><u>Esempi</u> Merci vincolate a un regime di deposito doganale e successivamente dichiarate per la riesportazione.</p> <p><u>Spiegazione per la combinazione di codici 3141</u>: vedi le spiegazioni per il codice 0141.</p>	3100 3141 3151 3153 3154 3171 3178 3191 3192

<p><b>Osservazioni generali sulla cifra iniziale 4</b></p>	<p>I codici che iniziano con il 4 si utilizzano per l'immissione in libera pratica delle merci e in consumo quando si devono pagare dazi all'importazione e imposte nazionali come IVA e accise.</p> <p>La differenza tra i codici che iniziano con il 4 e quelli che iniziano con il 6 è che con il 6 le merci sono sempre reimportate sulla base dell'articolo 259 (perfezionamento passivo) e dell'articolo 203 (merci reintrodotte) del CDU. Se le merci sono reintrodotte dopo l'esportazione definitiva e l'articolo 203 del CDU non è applicabile, si ha allora una nuova transazione e si deve utilizzare un codice che inizi con il 4.</p>			
<p><b>Regime richiesto</b></p>	<p><b>Descrizione della casella 37(1)</b></p>	<p><b>Base giuridica</b></p>	<p><b>Istruzioni ed esempi per la casella 37(1)</b></p>	<p><b>Combinazioni possibili per la casella 37 (1)</b></p>
<p>40</p>	<p>Immissione in consumo con contemporanea immissione in libera pratica di merci non formanti oggetto di una fornitura esente da IVA.</p>	<p>Articoli 201 e 202 del CDU</p>	<p><u>Esempio</u>            Merci provenienti da un paese terzo con pagamento dei dazi doganali e dell'IVA e/o delle accise.            Quando si applica il codice 40 le merci non fanno parte di una fornitura esente da IVA diretta a un altro Stato membro; le merci possono però godere di altre esenzioni dall'IVA.            In tema di esenzione dall'IVA si veda anche il codice 42.</p> <p><u>Spiegazione</u> per la combinazione di codici 4041: vedi le spiegazioni per il codice 0141.</p>	<p>4000 4041 4051 4053 4054 4071 4078 4091 4092</p>
<p>42</p>	<p>Immissione in consumo con contemporanea immissione in libera pratica di merci con esenzione IVA dirette in un altro Stato membro e, ove applicabile, sospensione dell'accisa.</p>	<p>Articoli 201 e 202 del CDU</p>	<p><u>Spiegazione</u>            L'esenzione dal pagamento dell'IVA ed, eventualmente, la sospensione d'accisa sono concesse in quanto l'importazione è seguita da una cessione o da un trasferimento intraunionale delle merci in un altro Stato membro. In tal caso l'IVA e, ove applicabile, l'accisa sono dovute nello Stato membro di destinazione finale. Per avvalersi di questo regime, le persone devono soddisfare le condizioni elencate all'articolo 143, paragrafo 1, lettera d), della direttiva 2006/112/CE ed, eventualmente, le condizioni elencate all'articolo 17, paragrafo 1, lettera b), della direttiva 2008/118/CE.</p> <p>In conformità all'articolo 143, paragrafo 1, lettera d), della direttiva 2006/112/CE, le merci possono essere importate in esenzione IVA solo tramite un operatore registrato per l'IVA nel paese in cui avviene l'immissione in libera pratica o tramite un rappresentante fiscale (che sarà un rappresentante a norma dell'articolo 18 del CDU) in tale paese.</p> <p><u>Esempio</u>            Determinate merci sono immesse in libera pratica in uno Stato membro ma sono destinate a un operatore di</p>	<p>4200 4241 4251 4253 4254 4271 4278 4291 4292</p>

		<p>un altro Stato membro. Le formalità dell'IVA sono espletate da uno spedizioniere doganale che è un rappresentante fiscale utilizzando il sistema dell'IVA intraunionale. Il suo numero di identificazione IVA e il numero di identificazione IVA dell'operatore vengono indicati nella casella 44 insieme ai pertinenti codici TARIC.</p> <p><u>Spiegazione</u> per la combinazione di codici 4241: vedi le spiegazioni per il codice 0141.</p>	
--	--	--	--

Regime richiesto	Descrizione della casella 37(1)	Base giuridica	Istruzioni ed esempi per la casella 37(1)	Combinazioni possibili per la casella 37 (1)
43	<p>Immissione in consumo con contemporanea immissione in libera pratica di merci nel quadro dell'applicazione, nel periodo transitorio che segue l'adesione di nuovi Stati membri, di misure particolari connesse alla riscossione di un importo.</p> <p>Questo codice e la relativa combinazione di codici non sono attualmente in uso.</p>	Articoli 201 e 202 del CDU	<p><u>Esempio</u> Immissione in libera pratica di prodotti agricoli nel quadro dell'applicazione, per un periodo transitorio specifico successivo all'adesione di nuovi Stati membri, di uno speciale regime doganale o di misure particolari istituite tra i nuovi Stati membri e il resto dell'Unione.</p> <p>Tutte le combinazioni recanti il codice 43 come regime precedente sono applicabili nello stesso modo delle combinazioni recanti come regime precedente il codice 40. Quando viene applicato il codice 43, sono applicabili tutte le combinazioni valide allorché viene richiesto il regime 40.</p>	4300 4341 4351 4353 4354 4371 4378 4391 4392
45	Immissione in libera pratica con contemporanea immissione in consumo di merci esenti da IVA o dalle accise e vincolo ad un regime di deposito fiscale	Articoli 201 e 202 del CDU	<p><u>Spiegazione</u> Esenzione dall'IVA o dalle accise grazie al vincolo delle merci al regime di deposito fiscale.</p> <p><u>Esempi</u> Sigarette importate da un paese terzo sono immesse in libera pratica e l'IVA è stata pagata. Durante la permanenza in un deposito fiscale o in un locale autorizzato il pagamento delle accise è sospeso.</p> <p>Sigarette importate da un paese terzo sono immesse in libera pratica e le accise sono state pagate. Durante la permanenza in un deposito fiscale o in un locale autorizzato il pagamento dell'IVA è sospeso.</p> <p><u>Spiegazione</u> per la combinazione di codici 4541: vedi le spiegazioni per il codice 0141.</p>	4500 4541 4551 4553 4554 4571 4578 4591 4592
48	Immissione in consumo con contemporanea immissione in libera pratica di prodotti di sostituzione nel quadro del regime di perfezionamento passivo, prima dell'esportazione delle merci di esportazione temporanea.	Articolo 262 del CDU.	<p><u>Spiegazione</u> Sistema degli scambi standard (IM-EX), importazione anticipata a norma dell'articolo 262, paragrafo 1, del CDU.</p> <p><u>Esempio</u> Determinate merci (per esempio parti di computer, attrezzature fotografiche) devono essere riparate in un paese terzo e il fabbricante invia merci simili in sostituzione prima che le merci in questione siano effettivamente spedite.</p> <p>* Queste combinazioni saranno usate solo in casi eccezionali.</p>	4800 4841* 4851* 4853* 4854* 4871 4878 4891* 4892*

Regime richiesto	Descrizione della casella 37(1)	Base giuridica	Istruzioni ed esempi per la casella 37(1)	Combinazioni possibili per la casella 37 (1)
49	<p>Immissione in consumo di merci unionali nel quadro degli scambi tra parti del territorio doganale dell'Unione cui si applicano le disposizioni della direttiva 2006/112/CE del Consiglio e parti di tale territorio cui non si applicano le medesime disposizioni, o nel quadro degli scambi tra parti di detto territorio cui le predette disposizioni non si applicano.</p> <p>Immissione in consumo di merci nel quadro degli scambi tra l'Unione e i paesi con cui essa ha istituito un'unione doganale.</p>	Articolo 1, paragrafo 3, del CDU	<p><u>Spiegazione</u>  Importazione con immissione in consumo di merci da parti dell'Unione cui la direttiva IVA (direttiva 2006/112/CE del Consiglio) non si applica.</p> <p><u>Esempi</u>  Merci provenienti dalla Martinica immesse in consumo in Belgio. (casella 1(1) CO con casella 37(1) regime richiesto 49)</p> <p>Merci provenienti da Andorra o San Marino immesse in consumo in Germania. (casella 1(1) IM con casella 37(1) regime richiesto 49)</p> <p>Merci provenienti dalle isole Canarie immesse in consumo nei Paesi Bassi e vincolo delle merci a un regime di deposito fiscale per l'IVA o le accise (casella 1(1) CO con casella 37(1) regime richiesto 49).</p>	4900 4910 4901 4978



Osservazioni generali sulla cifra iniziale 5	Merci importate temporaneamente			
Regime richiesto	Descrizione della casella 37(1)	Base giuridica	Istruzioni ed esempi per la casella 37(1)	Combinazioni possibili per la casella 37 (1)
51	Regime di perfezionamento attivo	Articoli 256 - 258 del CDU.	<p><u>Spiegazione</u>            Perfezionamento attivo in conformità agli articoli 256 - 258 del CDU. Merci importate da un paese terzo per essere riesportate dopo la riparazione o la trasformazione nell'UE. Il pagamento dei dazi e delle imposte è sospeso fino all'appuramento del regime (articolo 215 del CDU).</p> <p>Merci vincolate al regime di perfezionamento attivo nell'UE e immesse in libera pratica ad Andorra (si può utilizzare il bollettino d'informazioni INF 1).</p> <p><u>Esempio per la combinazione di codici 5111:</u> importazione delle merci importate dopo l'esportazione dei prodotti trasformati ottenuti da merci equivalenti.</p> <p>Spiegazione per la combinazione di codici 5141: vedi le spiegazioni per il codice 0141.</p>	5100 5111 5121 5141 5151 5153 5154 5171 5178 5191 5192

Regime richiesto	Descrizione della casella 37(1)	Base giuridica	Istruzioni ed esempi per la casella 37(1)	Combinazioni possibili per la casella 37 (1)
53	Importazione per vincolo al regime dell'ammissione temporanea.	Articoli 250 - 253 del CDU.	<p>Oltre al codice 53 nella prima suddivisione, è sempre richiesto anche un codice nella seconda suddivisione della casella 37(2) (categoria D) che specifichi la natura delle merci ammesse all'ammissione temporanea.</p> <p>Esempi Ammissione temporanea di: - merci per un'esposizione (articolo 234 dell'AD CDU);  - materiali professionali (articolo 226 dell'AD CDU); - campioni (articolo 232 dell'AD CDU).</p> <p><u>Esempi per la combinazione 5353</u> Un quadro esposto in una mostra in Germania cambia di proprietario.</p> <p>Il nuovo proprietario vincola nuovamente il quadro al regime di ammissione temporanea con la propria autorizzazione.</p> <p>Spiegazione per la combinazione di codici 5341: vedi le spiegazioni per il codice 0141.</p>	5300 5341 5351 5353 5354 5371 5378 5391 5392

Osservazioni generali sulla cifra iniziale 6	<b>Reimportazione per libera pratica e consumo.</b> La differenza tra i codici che iniziano con il 4 e quelli che iniziano con il 6 è che le merci importate in base a un codice che inizia con il 4 saranno immesse in libera pratica e in consumo (eccezion fatta per il codice 49), mentre le merci reimportate in base a un codice che inizia con il 6 vengono reintrodotte nell'Unione dopo esportazione definitiva o temporanea ai sensi degli articoli 259 (perfezionamento passivo) e 203 (merci in reintroduzione) del CDC, con contemporanea immissione in libera pratica e in consumo. I codici che iniziano con il 6 si possono utilizzare solo insieme a un regime precedente.			
Regime richiesto	Descrizione della casella 37(1)	Base giuridica	Istruzioni ed esempi per la casella 37(1)	Combinazioni possibili per la casella 37 (1)
61	Reimportazione con contemporanea immissione in libera pratica e in consumo di merci che non fanno parte di una fornitura esente da IVA.	Articoli 259 - 262 e 203 - 207 del CDU	<u>Spiegazione</u> 1. Reimportazione di merci dopo un'esportazione temporanea dall'Unione in base al regime di perfezionamento passivo. In generale, il pagamento di dazi e imposte viene calcolato sulla base dei costi di trasformazione o riparazione.  2. Reimportazione dopo esportazione temporanea per la reintroduzione delle merci tal quali.  In tema di esenzione dall'IVA si veda anche il codice 63.  <u>Esempi per la combinazione di codici 6121</u>  1. Una macchina fotografica coreana, importata in precedenza, viene reimportata dopo la riparazione in garanzia effettuata nel paese d'origine. 2. Immissione in consumo con contemporanea immissione in libera pratica di merci esportate in regime doganale di perfezionamento passivo e vincolate poi a un regime di deposito doganale alla reimportazione = 6121 (non 6171). (Prima operazione: esportazione temporanea per perfezionamento passivo = 2100; seconda operazione: custodia in deposito doganale = 7121; terza operazione: immissione in consumo + immissione in libera pratica = 6121).  <u>Esempio per la combinazione di codici 6123:</u> reimportazione di un quadro dopo l'esportazione temporanea per una mostra in un paese terzo.  <u>Spiegazione per la combinazione di codici 6110:</u> merci reintrodotte nell'Unione dopo l'esportazione permanente come merci in reintroduzione a norma degli articoli 203 - 207 del CDU. Se l'articolo 203 del CDU non è applicabile, le merci vanno dichiarate con un codice iniziante con il 4.  <u>Spiegazione per le combinazioni di codici 6171 e 6178</u>	6110 6121 6123 6171 6178

		<p>Dopo l'esportazione temporanea con regime precedente 23 le merci sono vincolate a un regime di deposito doganale e poi reimportate tal quali. Il regime precedente "esportazione temporanea" non è un regime speciale e la norma generale della casella 37 prescrive quindi di utilizzare in questo caso il regime precedente 71 o 78.</p> <p><u>Spiegazione</u> per il codice di regime precedente 10: vedi le spiegazioni per il codice 10.</p>	
--	--	--	--

Regime richiesto	Descrizione della casella 37(1)	Base giuridica	Istruzioni ed esempi per la casella 37(1)	Combinazioni possibili per la casella 37 (1)
63	Reimportazione con contemporanea immissione in libera pratica e in consumo di merci facenti parte di una fornitura esente da IVA per consegna in un altro Stato membro.	Articoli 259 - 262 e 203 - 207 del CDU	<p><u>Spiegazione</u> Reimportazione dopo perfezionamento passivo o esportazione temporanea, con esenzione IVA. L'esenzione dal pagamento dell'IVA e, ove applicabile, la sospensione dell'accisa sono concesse in quanto la reimportazione è seguita da una cessione o da un trasferimento intraunionale delle merci in un altro Stato membro. In tal caso l'IVA e, ove applicabile, l'accisa saranno dovute nello Stato membro di destinazione finale. Per fruire di tale regime gli interessati devono soddisfare le condizioni di cui all'articolo 143, paragrafo 1, lettera d), della direttiva 2006/112/CE e, ove applicabile, le condizioni di cui all'articolo 17, paragrafo 1, lettera b), della direttiva 2008/118/CE.</p> <p>In conformità all'articolo 143, paragrafo 1, lettera d), della direttiva 2006/112/CE, le merci possono essere importate in esenzione IVA solo tramite un operatore registrato per l'IVA nel paese in cui avviene l'immissione in libera pratica o tramite un rappresentante fiscale (che sarà un rappresentante a norma dell'articolo 18 del CDU) in tale paese.</p> <p>Spiegazione per la combinazione di codici 6310: vedi spiegazione per la combinazione di codici 6110.</p> <p>Spiegazione per le combinazioni di codici 6371 e 6178: vedi spiegazioni per i codici 6171 e 6178.</p> <p><u>Spiegazione</u> per il codice di regime precedente 10: vedi le spiegazioni per il codice 10.</p>	6310 6321 6323 6371 6378
68	Reimportazione con immissione parziale in consumo e contemporanea immissione in libera pratica e vincolo delle merci a un regime di deposito diverso dal regime di deposito doganale.	Articoli 259 - 262 e 203 - 207 del CDU	<p><u>Esempio</u> Bevande alcoliche trasformate vengono reimportate e collocate in un deposito d'accise.</p> <p>Questo codice è simile al codice 45, con l'unica differenza che il codice 68 riguarda la reimportazione dopo l'esportazione (temporanea), mentre il codice 45 riguarda solo l'importazione in quanto distinta dalla reimportazione.</p> <p><u>Esempio per la combinazione di codici 6823:</u> reimportazione e contemporanea collocazione in un deposito d'accise di prodotti sottoposti ad accisa dopo l'esportazione temporanea per una fiera gastronomica.</p>	6810 6821 6823 6871 6878

		<p>Spiegazione per la combinazione di codici 6810: vedi spiegazione per la combinazione di codici 6110.</p> <p>Spiegazione per le combinazioni di codici 6871 e 6878: vedi spiegazioni per i codici 6171 e 6178.</p> <p>Spiegazione per il codice di regime precedente 10: vedi le spiegazioni per il codice 10.</p>	
--	--	--	--

Osservazioni generali sulla cifra iniziale 7	Vincolo delle merci al regime di deposito doganale			
Regime richiesto	Descrizione della casella 37(1)	Base giuridica	Istruzioni ed esempi per la casella 37(1)	Combinazioni possibili per la casella 37 (1)
71	Vincolo delle merci al regime di deposito doganale	Articoli 240 - 242 del CDU.	<p><u>Spiegazione</u>  Vincolo delle merci al regime di deposito doganale. Ciò non pregiudica in alcun modo la sistemazione contemporanea delle merci, per esempio, in un deposito IVA o in un deposito d'accise.</p> <p><u>Spiegazione</u> per le combinazioni di codici: 7101, 7140, 7142, 7145: vedi spiegazioni per i codici 1001, 1040, 1042 e 1045.</p> <p><u>Spiegazione</u> per la combinazione di codici 7141: vedi le spiegazioni per il codice 0141.</p>	7100 7101 7110 7121 7123 7140 7141 7142 7145 7151 7153 7154 7171 7178 7191 7192

Generale	I codici elencati qui di seguito non si possono utilizzare come prime due cifre del codice del regime, ma solo per indicare il regime precedente.	
00	Questo codice viene utilizzato per indicare che non vi è stato un regime precedente	
41	Vincolo al regime di perfezionamento attivo (sistema della sospensione).	<u>Spiegazione</u> Questo codice è utilizzato per l'appuramento delle operazioni in regime di perfezionamento attivo, sistema della sospensione, avviate anteriormente al 1° maggio 2016. Il sistema della sospensione non è più possibile a norma del CDU.
54	Perfezionamento attivo in un altro Stato membro (senza immissione in libera pratica in tale Stato membro).	<u>Spiegazione</u> Questo codice serve a registrare l'operazione ai fini delle statistiche sugli scambi intraunionali. Esempio Merci provenienti da un paese terzo vengono vincolate al regime di perfezionamento attivo in Belgio (5100). Dopo il perfezionamento attivo, le merci vengono spedite in Germania per l'immissione in libera pratica (4054) o un perfezionamento complementare (5154).
78	Sistemazione delle merci in una zona franca soggetta a controlli di tipo II.	Questo codice è utilizzato per l'appuramento delle operazioni in regime di zona franca di tipo II relative a merci che sono state vincolate al regime anteriormente al 1° maggio 2016. Il codice non è più necessario a norma del CDU.
91	Vincolo delle merci al regime di trasformazione sotto controllo doganale	Questo codice è utilizzato per l'appuramento delle operazioni in regime di trasformazione sotto controllo doganale avviate anteriormente al 1° maggio 2016. La trasformazione sotto controllo doganale non esiste più a norma del CDU.
92	Trasformazione sotto controllo doganale in un altro Stato membro (senza immissione in libera pratica in tale Stato membro)	<u>Spiegazione</u> Questo codice serve a registrare l'operazione ai fini delle statistiche sugli scambi intraunionali.  <u>Esempio</u> Merci provenienti da un paese terzo vengono trasformate sotto controllo doganale in Belgio (9100). Dopo la trasformazione, vengono spedite in Germania per l'immissione in libera pratica (4092) o un perfezionamento complementare (9192).



### Casella 37, seconda suddivisione

La tabella seguente offre spiegazioni su **alcuni** dei codici unionali che possono figurare nella casella 37, seconda suddivisione.

Nella casella 37(2) c'è spazio per un solo codice. Di conseguenza, se sono contemporaneamente possibili più codici, nella casella 37(2) va preferibilmente inserito il più significativo, mentre gli altri codici si possono inserire in altre caselle, come per esempio la casella 44, a seconda delle specifiche soluzioni tecniche individuate dagli Stati membri.

<b>Perfezionamento attivo (IP) (Categoria A)</b> <b>(Articolo 256 del CDU)</b>			
Regime	Base giuridica	Codice	
<b>Importazione</b>			
Merci vincolate a un regime di perfezionamento attivo (solo IVA)	Articoli 256 - 258 del CDU e disposizioni nazionali degli Stati membri	A04	

<b>Perfezionamento passivo (OP) (Categoria B)</b> <b>(Articolo 259 del CDU)</b>			
Regime	Base giuridica	Codice	
<b>Importazione</b>			
Prodotti trasformati rispediti dopo riparazione sotto garanzia	Articolo 260 del CDU	B02	
Prodotti trasformati rispediti dopo sostituzione sotto garanzia	Articolo 261 del CDU	B03	

<b>Franchigia (Categoria C)</b> <b>(Regolamento (CE) n. 1186/2009)</b>			
	N. dell'articolo	Codice	Istruzioni/esempi
<b>Franchigia dai dazi all'importazione</b>			
Spedizioni di valore trascurabile	23	C07	Spedizioni di valore trascurabile effettuate direttamente da un paese terzo a un destinatario nell'Unione. Le merci possono essere dichiarate verbalmente a norma dell'articolo 135 dell'AD CDU. Tuttavia nei casi di cui all'articolo 142 dell'AD CDU una dichiarazione verbale non è consentita e occorre presentare una dichiarazione doganale normale in cui va inserito il codice C07.
Spedizioni inviate da un privato a un altro privato	25	C08	Spedizioni di natura non commerciale inviate da un privato, a partire da un paese terzo, a un altro privato. Le merci possono essere dichiarate verbalmente a norma dell'articolo 135 dell'AD CDU. Tuttavia nei casi di cui all'articolo 142 dell'AD CDU una dichiarazione verbale non è consentita e occorre presentare una dichiarazione doganale normale in cui va inserito il codice C08.
Beni d'investimento e altri beni strumentali importati in occasione di un trasferimento di attività da un paese terzo nell'Unione	28	C09	Esempi 1. Una casa automobilistica coreana cessa la produzione negli USA. Per accedere al mercato dell'UE la casa coreana costruisce uno stabilimento in Slovacchia per il quale utilizzerà, ad esempio, presse e saldatori precedentemente usati per due anni nello stabilimento statunitense. 2. Un'impresa statunitense produttrice di bibite ha aperto una filiale in Lituania. Le attrezzature per questa filiale vengono trasferite da un'altra filiale della stessa impresa statunitense, che ha cessato l'attività in Bielorussia e in cui le attrezzature sono state effettivamente utilizzate per più di 12 mesi.

Animali domestici esportati in occasione del trasferimento di attività agricole dall'Unione in un paese terzo	115	C51	Codice attualmente non utilizzato
Foraggi e alimenti che accompagnano gli animali durante la loro esportazione	121	C52	Codice attualmente non utilizzato

**Ammissione temporanea (Categoria D)**

(AD CDU)

Regime	Articolo AD CDU	Codice	Istruzioni/esempi
Palette	208 e 209	D01	Le palette vanno indicate nella casella 31 come tipo d'imballaggio quando le merci sono trasportate su palette (mezzo di trasporto). Questo codice si può utilizzare per l'ammissione temporanea di palette vuote. Di norma le <b>palette</b> devono formare oggetto di dichiarazione verbale (articolo 136 dell'AD CDU) o essere dichiarate conformemente agli articoli 139 e 141 dell'AD CDU.
Container	210 e 211	D02	I container vanno indicati nella casella 31, specificando il numero dei container, quando le merci sono trasportate in container (mezzo di trasporto). Questo codice si può utilizzare per l'ammissione temporanea di container vuoti. Normalmente i <b>container</b> devono formare oggetto di dichiarazione verbale (articolo 136 dell'AD CDU) o essere dichiarati conformemente agli articoli 139 e 141 dell'AD CDU.
Mezzo di trasporto	212	D03	I mezzi di trasporto vanno indicati nella casella 18, specificandone il numero di immatricolazione quando le merci sono trasportate in essi.

Regime	Articolo AD CDU	Codice	Istruzioni/esempi
<p>Imballaggi, pieni</p> <p>Regola generale 5 per l'interpretazione della nomenclatura combinata</p> <p>Oltre alle disposizioni precedenti, le regole seguenti sono applicabili alle merci previste qui di seguito.</p> <p>a) Gli astucci per apparecchi fotografici, per strumenti musicali, per armi, per strumenti da disegno, gli scrigni e i contenitori simili, appositamente costruiti per ricevere un oggetto determinato o un assortimento, suscettibili di un uso prolungato e presentati con gli oggetti ai quali sono destinati, sono classificati con questi oggetti quando essi sono del tipo normalmente messo in vendita con questi ultimi. Questa regola, tuttavia, non riguarda i contenitori che conferiscono all'insieme il suo carattere essenziale.</p> <p>b) Con riserva delle disposizioni della precedente regola 5 a), gli imballaggi 1) che contengono merci sono da classificare con queste ultime quando sono del tipo normalmente utilizzato per questo genere di merci. Tuttavia, questa disposizione non è obbligatoria quando gli imballaggi sono suscettibili di essere utilizzati validamente più volte.</p> <p>1) Il termine "imballaggi" comprende tutti i recipienti esterni o interni, condizionamenti, involucri e supporti, ad eccezione degli strumenti da trasporto - in particolare le casse mobili (container) - nonché dei copertoni, degli attrezzi e del materiale accessorio occorrente per il trasporto stesso. Tale termine non comprende i contenitori di cui alla regola generale 5 a).</p>	228	D14	<p>Quando il dichiarante sceglie di effettuare dichiarazioni separate per gli imballaggi e per le merci in base alla regola generale 5 (imballaggi suscettibili di essere utilizzati più volte) questo codice si può utilizzare solo alla voce distinta per gli imballaggi nel quadro del regime doganale di ammissione temporanea. Le merci si possono invece vincolare a qualsiasi regime doganale possibile.</p>

<b>Prodotti agricoli (Categoria E)</b>			
Regime	Base giuridica	Codice	Istruzioni/esempi
<b>Importazione</b>			
Applicazione del prezzo unitario per determinare il valore in dogana di alcuni prodotti deperibili	Articolo 74, paragrafo 2, lettera c), del CDU e articolo 142, paragrafo 6, dell'AE CDU	E01	
<b>Esportazione</b>			
Prodotti agricoli per i quali è stata chiesta una restituzione subordinata a un titolo di esportazione (merci allegato I)	Articolo 4, paragrafo 1, del regolamento (CE) n. 612/2009, in combinato disposto con l'articolo 167 del regolamento (CE) n. 1234/2007 (organizzazione comune dei mercati agricoli)	E51	Il diritto a una restituzione per l'esportazione di merci dell'allegato I è condizionato alla presentazione di un titolo di esportazione recante fissazione anticipata della restituzione.
Prodotti agricoli per i quali è richiesta una restituzione non subordinata a un titolo di esportazione (merci allegato I)	Articolo 4, paragrafo 1, del regolamento (CE) n. 612/2009	E52	Il diritto a una restituzione per l'esportazione di merci dell'allegato I non è condizionato alla presentazione di un titolo di esportazione recante fissazione anticipata della restituzione, poiché esiste una norma di esenzione.
Prodotti agricoli per i quali si chiede una restituzione, esportati in piccole quantità, che non richiedono un titolo d'esportazione (merci dell'allegato I).	Articolo 4, paragrafo 1, del regolamento (CE) n. 612/2009	E53	vedi sopra
Prodotti agricoli per i quali si chiede una restituzione, soggetta alla presentazione di un titolo di restituzione (merci non comprese nell'allegato I).	Articolo 162 del regolamento (CE) n. 1234/2007; articolo 21 del regolamento (CE) n. 578/2010	E61	La richiesta di una restituzione per l'esportazione di merci non comprese nell'allegato I è subordinata alla presentazione di un titolo di restituzione.
Prodotti agricoli per i quali si chiede una restituzione, che non richiedono un titolo di restituzione (merci non comprese nell'allegato I)	Articolo 42, paragrafo 2, e articolo 43 del regolamento (CE) n. 578/2010	E62	La richiesta di una restituzione per l'esportazione di merci non comprese nell'allegato I non è subordinata alla presentazione di un titolo di restituzione poiché esiste una norma di esenzione (non l'esportazione di piccole quantità di cui al capo IV del regolamento (CE) n. 1043/2005).

<p>Prodotti agricoli per i quali si chiede una restituzione, che non richiedono un titolo di restituzione poiché si applica la norma del “piccolo esportatore” (merci non comprese nell’allegato I)</p>	<p>Articolo 42, paragrafo 1, del regolamento (CE) n. 578/2010</p>	<p>E63</p>	<p>La richiesta di una restituzione per l’esportazione di merci non comprese nell’allegato I non è subordinata alla presentazione di un titolo di restituzione poiché i prodotti agricoli sono esportati in piccole quantità.</p>
---	---	------------	---

<b>Altro (Categoria F)</b>			
<b>Regime</b>	<b>Base giuridica</b>	<b>Codice</b>	<b>Istruzioni/esempi</b>
<b>Importazione</b>			
Esenzione dai dazi all'importazione per merci in reintroduzione (articolo 203 del codice)		F01	Franchigia unicamente per i dazi all'importazione. Le imposte nazionali sono applicabili
Franchigia dai dazi all'importazione per le merci in reintroduzione (situazioni particolari previste all'articolo 159 dell'AD CDU, 1: prodotti agricoli)		F02	Franchigia unicamente per i dazi all'importazione. Le imposte nazionali sono applicabili
Franchigia dai dazi all'importazione per le merci in reintroduzione (situazioni particolari previste all'articolo 158 dell'AD CDU, 2: riparazione o riattamento)		F03	Franchigia unicamente per i dazi all'importazione. Le imposte nazionali sono applicabili
Immissione in libera pratica di merci destinate a una manifestazione o alla vendita vincolate a un regime di ammissione temporanea utilizzando gli elementi di calcolo applicabili a tali merci al momento dell'accettazione della dichiarazione di immissione in libera pratica		F41	
<b>Esportazione</b>			
Approvvigionamento		F61	Articolo 15, paragrafi 4 e 7, della direttiva IVA È applicabile l'articolo 24, lettera a), del regolamento n. 1917/2000, mentre la casella 37(2) è utilizzata a scopi statistici



Regime	Base giuridica	Codice	Istruzioni/esempi
Approvvigionamento di merci ammissibili alla restituzione	Articolo 33 e_ articolo 4, paragrafo 1, secondo comma, secondo trattino, del regolamento (CE) n. 612/2009	F62	Questo regime si può considerare un'esportazione dal territorio doganale dell'Unione. Non si richiedono titoli di esportazione o restituzione.
Entrata nel deposito di approvvigionamento (articoli 37-40 del regolamento (CE) n. 612/2209 della Commissione)	Articoli 37-40 e articolo 4, paragrafo 1, secondo comma, secondo trattino, del regolamento (CE) n. 612/2009	F63	Questo regime si può considerare un'esportazione dal territorio doganale dell'Unione. Non si richiedono titoli di esportazione o restituzione.

## Casella 38: Massa netta (kg)

La guida DAU offre informazioni più dettagliate su alcuni codici e disposizioni contenuti nell'allegato 9, appendici C1 e D1, dell'ADT, il cui testo completo si può consultare nell'allegato 9, appendici C1 e D1, dell'ADT.

38 Massa netta (kg)

Completare la casella 38 è in generale obbligatorio per tutti i regimi.

*Indicare la massa netta, espressa in chilogrammi, delle merci descritte nella pertinente casella 31. Per massa netta si intende la massa delle merci senza alcun imballaggio. In caso di transito, la casella 38 va compilata solo qualora la legislazione unionale lo preveda.*

*Nel caso di immissione in libera pratica, quest'informazione non viene richiesta per le merci ammissibili alla franchigia dai dazi all'importazione, a meno che le autorità doganali non la considerino necessaria per l'applicazione delle disposizioni che disciplinano l'immissione in libera pratica delle merci in questione.*

Per "imballaggio" si intendono i materiali e i componenti utilizzati in ogni operazione di imballaggio per avvolgere, contenere e proteggere articoli o sostanze durante il trasporto<sup>1</sup>. Per la casella 31 i vari tipi di imballaggio il cui peso non è compreso nella massa netta (in quanto vengono usati solo per il trasporto) sono elencati nell'allegato 9, appendice D1, dell'ADT. Il termine "imballaggio" comprende tutti gli articoli utilizzati, e in particolare gli involucri usati come coperture interne o esterne delle merci, i sostegni su cui le merci sono arrotolate, avvolte o fissate, i contenitori (diversi da quelli descritti nelle convenzioni internazionali) e i recipienti. Il termine non comprende mezzi di trasporto e elementi di attrezzature di trasporto come palette e container per il trasporto di merci.

### **Esempio**

Un'impresa importa 1 000 bottiglie di vino. Ogni bottiglia di vino pesa 1,25 kg e il vino in ogni bottiglia pesa 0,75 kg. Nella casella 38 va indicata la cifra 750 (e non il valore unitario).

---

<sup>1</sup> Raccomandazione 21 dell'UN/ECE.

## Casella 42: “Prezzo dell’articolo”

La guida DAU offre informazioni più dettagliate su alcuni codici e disposizioni contenuti nell'allegato 9, appendici C1 e D1, dell'ADT, il cui testo completo si può consultare nell'allegato 9, appendici C1 e D1, dell'ADT.

42 Prezzo dell'articolo

La compilazione della casella 42 è obbligatoria per i seguenti regimi:

immissione in libera pratica o uso finale;

vincolo a un regime speciale diverso dal transito, come il perfezionamento attivo o l'ammissione temporanea.

Per “prezzo dell'articolo” si intende la parte del prezzo fatturato relativa all'articolo in questione. Se si utilizza la seconda suddivisione della casella 22, esso corrisponderà alla parte del prezzo fatturato indicato nella casella 22 che si riferisce all'articolo conformemente alle condizioni di consegna. La somma degli importi indicati nella casella 42 per tutti gli articoli di una dichiarazione doganale deve corrispondere all'importo totale indicato nella seconda suddivisione della casella 22.

Il prezzo dell'articolo dev'essere indicato nella valuta menzionata nella prima suddivisione della casella 22 e può avere due cifre decimali. Nel caso in cui non venga utilizzata la seconda suddivisione della casella 22, vale il metodo impiegato per compilare la casella 42.

### ESEMPI

Tipo di calcolo	Articoli	Prezzo fatturato	Compilazione casella 22	Compilazione casella 42
Dichiarazione di immissione in libera pratica delle merci. Condizioni di consegna EXW.	3	\$ 2 500,50 (Articolo 1) \$ 1 000,00 (Articolo 2) <u>\$ 1 500,00</u> (Articolo 3) <b>\$ 5 000,50</b> (Totale)	\$ 5 000,50	2 500,50 (Articolo 1) 1 000,00 (Articolo 2) 1 500,00 (Articolo 3)
<b>Dichiarazione di immissione in libera pratica dopo perfezionamento passivo delle merci</b> Condizioni di consegna EXW	1	\$1 000,50 (prezzo del perfezionamento) <u>\$ 980,00</u> (prezzo del materiale non UE aggiunto) <b>\$ 1 980,00</b> (Totale)	\$ 1 980,50	1 980,50

Se una fattura contiene più di un articolo e l'importo fatturato comprende anche spese supplementari riferite a tutti gli articoli e indicate separatamente sulla fattura, tali spese supplementari devono essere divise fra tutti gli articoli (costi di trasporto per peso o volume, costi assicurativi per prezzo, eccetera).

Tipo di calcolo	Articoli	Prezzo fatturato	Compilazione casella 22	Compilazione casella 22
Dichiarazione di perfezionamento attivo delle merci Condizioni di consegna FOB	3	£ 1 250,00 (Articolo 1 - 10 kg) £ 860,00 (Articolo 2 - 20kg) £ 3 000,00 (Articolo 3 - 30 kg) <u>£ 540,00</u> (Costi di trasporto 60 kg)	£ 5 650,00	1 340,00 (Articolo 1) 1 040,00 (Articolo 2) 3 270,00 (Articolo 3) <b>I costi di trasporto</b> si calcolano in proporzione al

(le spese supplementari sono calcolate separatamente)		<b>£ 5 650,00</b> (Totale)		peso degli articoli 1, 2 e 3 (1:2:3), per esempio 1/6 x 540 =90 (Articolo 1) 2/6 x 540 =180 (Articolo 2) 3/6 x 540 =270 (Articolo 3)
<b>Dichiarazione di immissione in libera pratica delle merci</b>  Condizioni di consegna DDU	2	\$ 2 000,00 (Articolo 1 – 100 kg) \$ 1 000,00 (Articolo 2 - 50 kg)  \$ 50,00 (Costi assicurativi)  <u>\$ 500,00</u> (Costi di trasporto 150 kg)  <b>\$ 3 550,00</b> (Totale)	<u>\$3 550,00</u>	2 366,67 (Articolo 1) (2 000+333,333+33,333) 1 183,33 (Articolo 1) (1 000+16,667+166,667)  <b>I costi di trasporto</b> rispetto al peso si calcolano in proporzione al peso degli articoli 1 e 2 (1:2). Esempio  Articolo 1: 100/150 x 500 = 333,333  Articolo 2: 50/150 x 500 = 166,667  <b>I costi assicurativi</b> rispetto al prezzo si calcolano in proporzione al prezzo degli articoli 1 e 2 (1:2). Esempio  Articolo 1: <u>2000/</u> 3000 x 50 = 33,333  Articolo 2: <u>1000/</u> 3000 x 500 = 16,667
Dichiarazione di immissione in libera pratica delle merci  Condizioni di consegna DDP.	2	€ 3 000,00 (Articolo 1 100 kg) € 60,00 (Articolo 1 Dazio) € 1 800,00 (Articolo 2 50kg) € 27,00 (Articolo 2 Dazio)  € 48,00 (Costi assicurativi) <u>€ 500,00</u> (Costi di trasporto 150 kg)  <b>€ 5 435,00</b> (Totale)	<b>€5 435,00</b>	3 423,33 (Articolo 1) (3 000+60+30+333,333) 2 011,67 (Articolo 2) (2 000+27+18+166,667)  <b>I costi di trasporto</b> rispetto al peso si calcolano in proporzione al peso degli articoli 1 e 2 (1:2). Esempio  Articolo 1: 100/150 x 500 = 333,333  Articolo 2: 50/150 x 500 = 166,667

				<p><b>I costi assicurativi</b> rispetto al prezzo si calcolano in proporzione al prezzo degli articoli 1 e 2 (1:2). Esempio</p> <p>Articolo 1: <math>\frac{3000}{4800} \times 48</math> = 30</p> <p>Articolo 2: <math>\frac{1800}{4800} \times 48</math> = 18</p>
--	--	--	--	---

## **Casella 44: menzioni speciali/documenti presentati/certificati e autorizzazioni**

La guida DAU offre informazioni più dettagliate su alcuni codici e disposizioni contenuti nell'allegato 9, appendici C1 e D1, dell'ADT, il cui testo completo si può consultare nell'allegato 9, appendici C1 e D1, dell'ADT.

Il diagramma mostra una casella rettangolare con un'etichetta "MS Codice" in un riquadro a destra. Una linea tratteggiata indica una suddivisione interna della casella.

La compilazione di questa casella è obbligatoria per tutti i tipi di regime doganale:

1. Esportazione
2. Riesportazione dopo perfezionamento attivo o ammissione temporanea
3. Riesportazione dopo deposito doganale.
4. Perfezionamento passivo
5. Transito
6. Posizione doganale di merci unionali
7. Immissione in libera pratica o uso finale
8. Perfezionamento attivo, ammissione temporanea
9. Introduzione in deposito doganale

Indicare, utilizzando i relativi codici unionali, le menzioni richieste da regolamentazioni specifiche eventualmente applicabili insieme ai riferimenti dei documenti presentati a sostegno della dichiarazione, compresi eventualmente i numeri di serie degli esemplari di controllo T5.

La suddivisione "Codice MS" (Codice menzioni speciali) non deve essere compilata.

Quando una dichiarazione di vincolo delle merci al regime di deposito doganale o una dichiarazione di riesportazione che appura il regime di deposito doganale vengono presentate in un ufficio doganale diverso dall'ufficio di controllo, occorre indicare il nome e l'indirizzo completi dell'ufficio di controllo.

Le dichiarazioni compilate negli Stati membri che, nel periodo di transizione dell'introduzione dell'euro, offrono agli operatori la possibilità di optare per l'unità euro nella stesura delle dichiarazioni doganali, contengono in questa casella, preferibilmente nella suddivisione che si trova nell'angolo inferiore destro, un indicatore della valuta monetaria utilizzata (valuta nazionale o euro). Gli Stati membri possono stabilire che tale indicatore sia menzionato nella casella 44 solo per il primo articolo della dichiarazione. In tal caso l'informazione sarà considerata valida per tutti gli articoli della dichiarazione. Detto indicatore sarà costituito dal codice valuta ISO alpha-3 (ISO 4217). *Esempio* Lats lituano = LVL.

La casella 44 viene utilizzata per segnalare le informazioni relative a documenti, certificati e autorizzazioni che accompagnano la dichiarazione doganale, oltre a informazioni complementari riguardanti la circolazione delle merci. Di conseguenza la casella 44 contiene le seguenti informazioni:

- 1) menzioni doganali speciali;
- 2) documenti, certificati e autorizzazioni previsti dalla legislazione unionale (ad es., nella legislazione doganale, dall'articolo 145 dell'AE CDU; dall'articolo 9 del regolamento (CE) n. 428/2009 del Consiglio, del 5 maggio 2009, che istituisce un regime comunitario di controllo delle esportazioni, del trasferimento, dell'intermediazione e del transito di prodotti a duplice uso, e dall'articolo 4, paragrafo 1, primo comma, del regolamento (CE) n. 612/2009 della Commissione per il titolo di esportazione all'esportazione di prodotti agricoli con restituzione all'esportazione) o dalla legislazione nazionale.

I codici utilizzati per segnalare quest'informazione sono elencati nell'allegato 9, appendice D1, dell'ADT. Oltre che nella casella 44, alcuni di questi codici si possono utilizzare anche in altre caselle del DAU (vedi ad esempio la guida relativa alla casella 14).

## 1. Menzioni speciali

Per inserire menzioni speciali che riguardano l'ambito doganale si utilizza un codice di cinque cifre. Tale codice è inserito dopo le informazioni complementari a meno che la legge unionale non preveda che il codice venga utilizzato in luogo del testo.

Gli Stati membri possono fornire codici nazionali strutturati diversamente per la segnalazione di menzioni speciali nazionali.

## 2. Documenti presentati, certificati e autorizzazioni

Documenti, certificati e autorizzazioni unionali o internazionali o altri riferimenti presentati a corredo della dichiarazione vanno inseriti sotto forma di un codice consistente di quattro caratteri alfanumerici, seguito da un numero di identificazione o da un altro riferimento riconoscibile. L'elenco di documenti, certificati e autorizzazioni con i corrispondenti codici è reperibile nella banca dati TARIC.

**Esempio 1:** La fattura pro forma n. 950445/06 dell'1.5.2016 viene presentata a corredo della dichiarazione. Nella casella 44 va inserito il seguente codice TARIC, corrispondente al certificato per la fattura pro forma, seguito dalle informazioni del caso: N325 950445/06 01.05.2016.

I codici dei certificati nazionali sono reperibili nelle banche dati TARIC nazionali degli Stati membri.

Anche le informazioni sul documento di origine preferenziale vanno indicate nella casella 44. Se l'anti dumping riguarda un produttore particolare, questo dev'essere indicato da un codice nella casella 33 e da informazioni nella casella 44, relativamente al documento che contiene informazioni sul produttore. All'importatore spetta la responsabilità di verificare l'origine delle merci e/o del produttore (tramite SPG, documento di trasporto - per esempio CMR, o altri documenti), e che le merci siano le stesse indicate sulla fattura.

Tutte le informazioni riguardanti le misure tariffarie e non tariffarie applicabili ai codici delle merci sono reperibili sul sito internet dell'Unione europea, DG TAXUD TARIC [http://ec.europa.eu/taxation\\_customs/dds2/taric/taric\\_consultation.jsp?Lang=en&SimDate=20160422](http://ec.europa.eu/taxation_customs/dds2/taric/taric_consultation.jsp?Lang=en&SimDate=20160422).

**Esempio 2:** Per l'importazione di merci designate dal codice delle merci 2918 14 00 00, provenienti dalla Cina il 2.2.2013, è necessario produrre documenti complementari per ottenere in via definitiva la riduzione o la franchigia dai dazi antidumping. In qualche caso occorre soddisfare anche altre condizioni, come la vendita diretta dal produttore.

L'importatore di tale prodotto deve pagare il dazio doganale e il dazio antidumping definitivo, ai sensi del regolamento (UE) 2015/82<sup>1</sup>; è inoltre necessario aggiungere un codice TARIC complementare per le misure daziarie antidumping nella casella 33 del DAU.

Se l'importatore può presentare la fattura commerciale corrispondente agli impegni con il codice TARIC D005 e la merce importata è prodotta dall'impresa menzionata nella descrizione del codice complementare A874, l'importatore otterrà la franchigia dal dazio antidumping definitivo.

In questo esempio è necessario fornire le seguenti informazioni nella casella 44 "Menzioni speciali/Documenti presentati/Certificati e autorizzazioni":

1. il codice TARIC del documento/certificato/licenza, per esempio D005 "fattura commerciale corrispondente agli impegni";
2. un numero di identificazione o un altro riferimento riconoscibile del documento presentato che potrebbe essere unico per alcuni documenti.

Documenti, certificati e autorizzazioni nazionali presentati a corredo della dichiarazione devono essere segnalati sotto forma di un codice composto da un carattere numerico seguito da tre caratteri alfanumerici (per esempio: 2123, 34d5), seguito eventualmente da un numero di identificazione o da un altro riferimento riconoscibile. I quattro caratteri formano codici che corrispondono alla nomenclatura propria di ciascuno Stato membro.

Le autorità nazionali degli Stati membri possono richiedere la presentazione di altri certificati o licenze nazionali per l'importazione di merci.

---

<sup>1</sup> REGOLAMENTO DI ESECUZIONE (UE) 2015/82 DELLA COMMISSIONE, del 21 gennaio 2015, che istituisce un dazio antidumping definitivo sulle importazioni di acido citrico originario della Repubblica popolare cinese in seguito a un riesame in previsione della scadenza a norma dell'articolo 11, paragrafo 2, del regolamento (CE) n. 1225/2009 del Consiglio e ai riesami intermedi parziali a norma dell'articolo 11, paragrafo 3, del regolamento (CE) n. 1225/2009.

In funzione delle disposizioni nazionali vigenti, alcuni Stati membri possono chiedere di indicare nella casella 44 un codice di riferimento amministrativo (ARC) assegnato per la circolazione di prodotti sottoposti ad accisa in sospensione dall'accisa.

**Esempio 3:** Ai sensi della legislazione nazionale degli Stati membri è necessario presentare un'autorizzazione d'importazione di prodotti a duplice uso per l'importazione di alcuni prodotti elencati nel capitolo 73 della nomenclatura combinata.

Il codice per il certificato **nazionale** "autorizzazione d'importazione di merci a duplice uso" (0918) va inserito nella casella 44 del DAU. Se il certificato non viene presentato, l'importazione di alcune merci non è consentita.

**Esempio 4:**

Quando l'importazione è seguita da una cessione intraunionale di merci in un altro Stato membro e l'IVA non è versata all'importazione, l'IVA sarà dovuta nello Stato membro di destinazione finale.

Per utilizzare tale regime, nella casella 44 il codice TARIC Y040 deve essere seguito dal numero di identificazione IVA dell'importatore e il codice TARIC Y041 dal numero di identificazione IVA del beneficiario nello Stato membro di destinazione. Ove sia necessario fornire una prova che le merci importate sono destinate ad essere trasportate o spedite dallo Stato membro di importazione a un altro Stato membro, il codice TARIC Y044 sarà seguito dal numero di riferimento del contratto di trasporto.



## **Casella 46: “Valore statistico”**

La guida DAU offre informazioni più dettagliate su alcuni codici e disposizioni contenuti nell'allegato 9, appendici C1 e D1, dell'ADT, il cui testo completo si può consultare nell'allegato 9, appendici C1 e D1, dell'ADT.

46 Valore statistico

Indicare l'importo del valore statistico espresso nella valuta dello Stato membro in cui sono espletate le formalità d'esportazione o d'importazione, conformemente alle disposizioni unionali vigenti. Se nella casella 44 è stato indicato un codice valuta, il valore statistico si deve esprimere nella valuta indicata nella casella 44. Il valore statistico va indicato con un numero intero, senza decimali.

La compilazione della casella 46 è obbligatoria per i seguenti regimi:

1. Esportazione/spedizione;
2. Riesportazione dopo un regime speciale diverso dal transito, come il perfezionamento attivo o l'ammissione temporanea;
3. Perfezionamento passivo;
4. Immissione in libera pratica, uso finale;
5. Vincolo a un regime speciale diverso dal transito, come il perfezionamento attivo o l'ammissione temporanea.

La compilazione della casella 46 è facoltativa per gli Stati membri per i regimi seguenti:

1. Riesportazione dopo deposito doganale;
2. Introduzione in deposito doganale.

### **Spiegazioni**

#### **1. VALORE STATISTICO - ESPORTAZIONI**

##### Norma generale

Per “valore statistico” si intende il valore delle merci nel momento e nel luogo in cui lasciano il territorio dello Stato membro d'esportazione.

##### Valore delle merci

Il valore statistico si basa sul valore delle merci, ossia:

- in caso di vendita o acquisto, il valore statistico si basa sull'importo fatturato per le merci;
- in altri casi, il valore statistico si basa sull'importo che sarebbe stato fatturato in caso di vendita o acquisto.

##### Altre spese

Il valore statistico non deve includere imposte all'esportazione, imposta sul valore aggiunto, accise, prelievi, restituzioni all'esportazione o altre imposte con effetto analogo. Il valore statistico deve includere solo i costi ausiliari, come i trasporti e l'assicurazione, relativi a quella parte del viaggio che ha luogo sul territorio statistico dello Stato membro d'esportazione (vedi esempio 1.1.1). Se i costi di trasporto e/o di assicurazione non sono noti, si possono stimare in base ai costi solitamente addebitati per tali servizi (tenendo conto in particolare, se sono noti, dei differenti modi di trasporto).

### “Altri costi” al di fuori dello Stato membro d’esportazione

Se i costi ausiliari complessivi si riferiscono a un viaggio che oltrepassa il confine dello Stato membro d’esportazione, essi vanno suddivisi, calcolando per esempio il costo al chilometro.

### “Altri costi” relativi a più articoli presenti sulla dichiarazione d’esportazione

Se i costi ausiliari si riferiscono a diversi articoli presenti sulla dichiarazione d’esportazione, i costi ausiliari relativi a ogni singolo articolo si devono calcolare su una opportuna base pro rata, ad esempio per chilogrammo o in base al volume (vedi esempio 1.2.1).

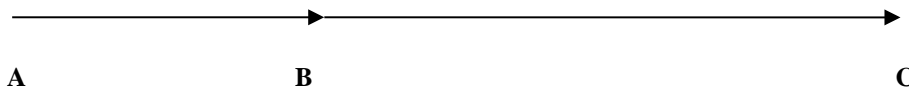
### Valore statistico in caso di perfezionamento

Per le merci sottoposte a operazioni di perfezionamento, il valore statistico va stabilito come se le merci fossero state interamente prodotte nel paese in cui avviene il perfezionamento.

### Conversione valutaria

Il valore statistico va indicato nella valuta nazionale. I valori espressi in altre valute (per esempio la valuta della fattura) si devono convertire. A seconda delle disposizioni nazionali, la conversione si può effettuare utilizzando il tasso di cambio ufficiale (nazionale) valido al momento dell’esportazione oppure utilizzando il tasso di cambio in conformità all’articolo 146 dell’AE CDU (vedi esempio 1.3.1).

## **1.1. Condizioni di consegna EXW “A” (l’importo fatturato non include i costi di trasporto)**



$$sv=ia+fc^{AB}$$

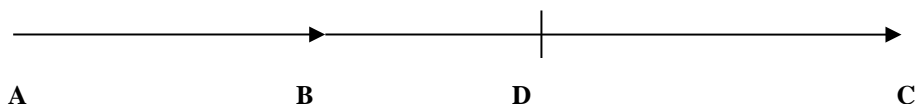
### **1.1.1 Esempio**

In base alle condizioni di consegna “EXW”, i costi di trasporto fino al confine dello Stato membro d’esportazione devono essere inclusi per ottenere il valore statistico:

Importo fatturato	€ 2 000
Trasporto + assicurazione [da A a B] =	€ 1 000
<u>Valore statistico:</u>	<u>€ 3 000</u>

Nota esplicativa: **A** = luogo di spedizione; **B** = confine dello Stato membro d’esportazione; **C** = destinazione; **sv** = valore statistico; **ia** = importo fatturato; **fc<sup>AB</sup>** = costi di trasporto (costi ausiliari, come trasporto e assicurazione) dal luogo di carico al confine dello Stato membro d’esportazione.

## 1.2. Condizioni di consegna CIF "D" (l'importo fatturato include i costi di trasporto dal luogo di spedizione al luogo "D")



$$sv=ia-fc^{BD}$$

### 1.2.1. Esempio

- D si trova al di fuori dello Stato membro d'esportazione. Di conseguenza, i costi dal confine "B" fino a D devono essere esclusi dal valore statistico.
- Sulla dichiarazione d'esportazione figurano due articoli. Di conseguenza, i costi di trasporto devono essere suddivisi pro rata tra i due articoli.

L'importo fatturato per i due articoli è:

articolo 1 (0,75m<sup>3</sup>) € 3 450,00

articolo 2 (2 m<sup>3</sup>) € 2 780,20

Distanza totale = 1 200 km  
(distanza A->B = 1 000 km e distanza B->D = 200 km)

Totale dei costi di trasporto A->D = € 1 200,00

Costi di trasporto pro rata B->D = € 200,00 per i due articoli

**La casella 46 va compilata nel modo seguente:**

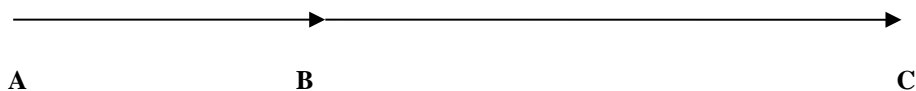
Articolo 1 **3 396** (3 450-54)

Articolo 2 **2 634** (2 780,20-146≅2 634)

Il rapporto dei costi di trasporto tra l'articolo 1 e l'articolo 2 è di 8:3 in base al volume.

Nota esplicativa: **A** = luogo di spedizione; **B** = confine dello Stato membro d'esportazione; **C** = destinazione; **D** = luogo di consegna concordato; **sv** = valore statistico, **ia** = importo fatturato; **fc<sup>BD</sup>** = costi di trasporto (costi ausiliari, come trasporto e assicurazione) dal confine dello Stato membro d'esportazione al luogo D.

## 1.3. Condizioni di consegna DDU "C" (l'importo fatturato include i costi di trasporto dal luogo di spedizione a destinazione)



$$sv=ia-fc^{BC}$$

### 1.3.1. Esempio

- C si trova al di fuori dello Stato membro di esportazione. Di conseguenza, i costi dal confine a C si devono escludere dal valore statistico.
- Lo Stato membro di esportazione è la Slovacchia. L'importo fatturato non è espresso nella valuta nazionale e quindi dev'essere convertito.

Importo fatturato per un articolo: \$ 5 600,00

Costi di trasporto calcolati dal confine dello Stato membro d'esportazione fino a C: \$ 1 200,00

Tasso di cambio nazionale ufficiale: 1 \$ = 29,633 CZK (Corone ceche)

	US \$	Tasso di conversione	SKK
Importo fatturato	5 600,00	29,633	165 944,80
Trasporto	-1 200,00	29,633	-35 559,60
			130 385,20

**La casella 46 va compilata nel modo seguente: 130385.**

Nota esplicativa: **A** = luogo di spedizione; **B** = confine dello Stato membro d'esportazione; **C** = destinazione; **sv** = valore statistico; **ia** = importo fatturato; **fc<sup>BC</sup>** = costi di trasporto (costi ausiliari, come trasporto e assicurazione) dal confine dello Stato membro d'esportazione fino a destinazione.

## 2. VALORE STATISTICO - IMPORTAZIONI

### Norma generale

Per “valore statistico” si intende il valore delle merci nel momento e nel luogo in cui entrano nel territorio dello Stato membro d’importazione.

### Valore delle merci

Il valore statistico si basa sul valore delle merci, ossia:

- quando sia stato stabilito, sul valore doganale delle merci definito ai sensi del titolo II, capo 3, del CDU “Valore in dogana delle merci”;

altrimenti:

- in caso di vendita o acquisto, il valore statistico si basa sull’importo fatturato per le merci;
- in altri casi, il valore statistico si basa sull’importo che sarebbe stato fatturato in caso di vendita o acquisto.

### Altre spese

Il valore statistico non deve includere imposte all’importazione, come i dazi doganali, l’imposta sul valore aggiunto, accise, prelievi, o altre imposte con effetto analogo. Il valore statistico deve includere solo i costi ausiliari, come i trasporti e l’assicurazione, relativi a quella parte del viaggio che, in caso di merci importate, ha luogo al di fuori del territorio statistico dello Stato membro d’importazione.

### Altri costi relativi al valore in dogana

I costi ausiliari fino al confine dello Stato membro d’importazione si devono aggiungere al valore in dogana al confine dell’UE. Se il valore in dogana include costi ausiliari oltre il confine dello Stato membro d’importazione, tali costi non si devono includere nel valore statistico. Se è possibile, gli “altri costi” complessivi devono essere suddivisi, calcolando per esempio il costo al chilometro.

### “Altri costi” relativi a più articoli presenti sulla dichiarazione d’importazione

Se i costi ausiliari (come il trasporto e l’assicurazione) si riferiscono a diversi articoli presenti sulla dichiarazione d’importazione, i costi ausiliari relativi a ogni singolo articolo si devono calcolare su una opportuna base pro rata, ad esempio per chilogrammo o in base al volume.

### Valore statistico in caso di perfezionamento

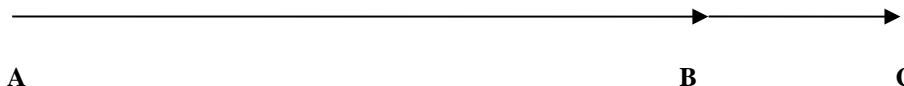
Per le merci sottoposte a operazioni di perfezionamento (in particolare reimportazioni in regime di perfezionamento passivo), il valore statistico va stabilito come se le merci fossero state interamente prodotte nel paese in cui avviene il perfezionamento.

### Conversione valutaria

Il valore statistico va indicato nella valuta nazionale. I valori espressi in altre valute (per esempio la valuta della fattura) si devono convertire utilizzando il tasso di cambio impiegato per il calcolo del valore in dogana. Se il valore in dogana non è stato stabilito, la conversione si può effettuare - a seconda delle disposizioni nazionali - utilizzando il tasso di cambio ufficiale (nazionale) valido al momento dell’importazione oppure utilizzando il tasso di cambio in conformità all’articolo 146 dell’AE CDU.

## Esempio di valore statistico NON basato sul valore in dogana

### 2.1. Condizioni di consegna EXW "A" (l'importo fatturato non include i costi di trasporto)



$$sv=ia+fc^{AB}$$

Nota esplicativa: **A** = luogo di spedizione; **B** = confine dello Stato membro d'importazione; **C** = destinazione; **sv** = valore statistico; **ia** = importo fatturato; **fc<sup>AB</sup>** = costi di trasporto (costi ausiliari, come trasporto e assicurazione) dal luogo di spedizione fino al confine dello Stato membro d'importazione.

#### 2.1.1. Esempio

- In base alle condizioni di consegna "EXW", i costi di trasporto fino al confine dello Stato membro d'importazione devono essere inclusi per ottenere il valore statistico.
- La valuta dello Stato membro d'importazione è l'euro. L'importo fatturato non è espresso nella valuta nazionale e quindi dev'essere convertito.

Importo fatturato per un articolo: \$ 6 000,00

Costi di trasporto e assicurazione calcolati fino al confine dello Stato membro d'importazione = \$ 2 000,00

	US \$	Tasso di conversione	Euro
Importo fatturato	6 000,00	1,233	4 866,18
Trasporto	2 000,00	1,233	1 622,06
			6 488,24

**La casella 46 va compilata nel modo seguente: 6488**

#### 2.1.2. Esempio

Reimportazione dopo perfezionamento passivo (riparazione).

- Valore statistico delle merci in esportazione temporanea, per esempio macchinari € 30 000,00
- + costi di riparazione € 1 000,00
- + costo del trasporto: trasporto + assicurazione<sup>2</sup> € 100,00

**La casella 46 va compilata nel modo seguente:**

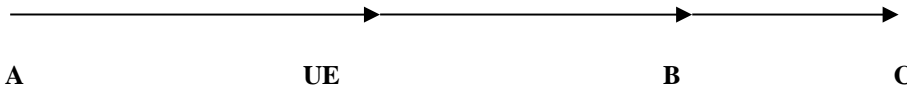
Articolo 1 **31100**

<sup>2</sup> Costo del trasporto al di fuori del territorio statistico dello Stato membro d'importazione (dal confine dello Stato membro d'esportazione fino al luogo di perfezionamento e da lì fino al confine dello Stato membro d'importazione).

In questo caso il valore in dogana corrisponde ai costi di riparazione, ai sensi dell'articolo 86, paragrafo 5, del CDU, ma il valore statistico corrisponde al valore delle merci compresi i costi di riparazione, trasporto e assicurazione ai sensi dell'articolo 9, paragrafi 3 e 4, del regolamento n. 1917/2000 della Commissione.

## Esempio di valore statistico basato sul valore in dogana

### 2.2. Condizioni di consegna EXW "A" (l'importo fatturato non include i costi di trasporto)



$$sv = cv + fc^{ECB}$$

Nota esplicativa: **A** = luogo di spedizione; **UE** = confine dell'Unione; **B** = confine dello Stato membro d'importazione; **C** = destinazione; **sv** = valore statistico; **cv** = valore in dogana; **fc<sup>EC.B</sup>** = costi di trasporto (costi ausiliari, come trasporto e assicurazione) dall'ingresso nell'Unione fino al confine degli Stati membri.

#### 2.2.1. Esempio

- Importo fatturato per un articolo = € 3 200,00
- Costi di commissione (escluse le commissioni d'acquisto) = € 240,00
- Totale dei costi di trasporto A->C = € 2 000,00

Distanza totale = 2 000 km,

(distanza A->UE = 1 000 km, UE->B = 500 km, B->D = 500km)

Costi di trasporto pro rata A->UE = € 1000,00(\*)

Costi di trasporto pro rata UE->B = € 500,00

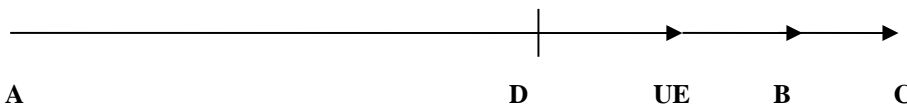
#### Valore in dogana:

Articolo 1: = € 4 440 (€ 3 200 + € 240 + € 1 000)

#### La casella 46 va compilata nel modo seguente:

Articolo 1 **4940 (= valore in dogana: € 4 440,00 + costi di trasporto UE->B: € 500,00)**

### 2.2.2. Condizioni di consegna FOB "D" (l'importo fatturato include i costi di trasporto dal luogo di spedizione al luogo "D")



$$sv = ia + fc^{D-EU} + fc^{EU-B}$$

Importo fatturato per due articoli:

- Articolo 1 (50 kg) € 1 200,00
- Articolo 2 (100 kg) € 13 500,00
- Assicurazioni Articolo 1 € 200,00
- Assicurazioni Articolo 2 € 400,00
- Costo dell'imballaggio non compreso nel prezzo pagato: € 50,00 per l'articolo 1 e € 89,00 per l'articolo 2
- Costo della commissione non compreso nel prezzo pagato: € 800 per l'articolo 2
- TOTALE € 16 239,00

- Costi di trasporto (D-UE) dal luogo "D" fino al confine dell'Unione: € 100,00 per l'articolo 1 e € 200,00 per l'articolo 2
- Costi di trasporto (UE-B) dal confine dell'Unione fino al confine dello Stato membro: € 50,00 per l'articolo 1 e € 100,00 per l'articolo 2

**Valore in dogana:**

Articolo 1:	1 550 (1 200 + 200 + 50 + 100)
Articolo 2:	14 989 (13 500 + 400 + 89 + 800 + 200)

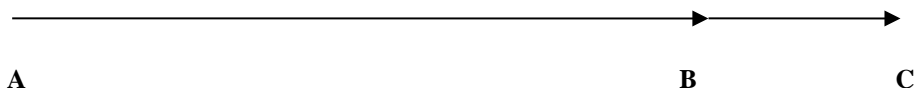
**La casella 46 va compilata nel modo seguente:**

Articolo 1	<b>1600</b> (valore in dogana + 50)
Articolo 2	<b>15089</b> (valore in dogana + 100)

Nota esplicativa: **A** = luogo di spedizione; **UE** = confine dell'Unione; **B** = confine dello Stato membro d'importazione; **C** = destinazione; **D** = luogo di consegna concordato; **sv** = valore statistico; **ia** = importo fatturato; **fc<sup>D-UE</sup>** = costi di trasporto (costi ausiliari, come trasporto e assicurazione) dal luogo di consegna concordato fino al confine dell'Unione; **fc<sup>UE-B</sup>** = costi di trasporto (costi ausiliari, come trasporto e assicurazione) dall'ingresso nell'Unione fino al confine degli Stati membri.



**2.3. Condizioni di consegna DDU “C”** (l'importo fatturato include i costi di trasporto dal luogo di spedizione a destinazione)



$$sv = ia - fc^{BC}$$

**2.3.1. Esempio**

Importo fatturato per due articoli:

- Prezzo dell'articolo 1 (100 kg)                      \$ 1 500,00
- Prezzo dell'articolo 2 (50 kg)                      \$ 2 240,00
- TOTALE    \$ 3 740,00
- I costi di trasporto dal confine di uno Stato membro fino a destinazione sono stimati a US\$300.

Tasso di cambio 1,233 \$ = 1€. Il rapporto dei costi di trasporto tra l'articolo 1 e l'articolo 2 è 2:1, calcolato in base al peso.

	USD	Costi ammissibili	Valore statistico in USD	Tasso di conversione	Valore statistico in euro
Articolo 1	1 500,00	200,00	1 300,00	1,233	1 054,34
Articolo 2	2 240,00	100,00	2 140,00	1,233	1 735,61

**La casella 46 va compilata nel modo seguente:**

Articolo 1	<b>1054</b>
Articolo 2	<b>1736</b>

**Nota esplicativa:** **A** = luogo di spedizione; **B** = confine dello Stato membro d'importazione; **C** = destinazione; **sv** = valore statistico; **ia** = importo fatturato; **fc<sup>BC</sup>** = costi di trasporto (costi ausiliari, come trasporto e assicurazione) dal confine dello Stato membro d'importazione fino a destinazione.

## Casella 47: “Calcolo delle imposte”

La guida DAU offre informazioni più dettagliate su alcuni codici e disposizioni contenuti nell'allegato 9, appendici C1 e D1, dell'ADT. Il cui testo completo si può consultare nell'allegato 9, appendici C1 e D1, dell'ADT.

Le aliquote delle imposte nazionali sono fornite a titolo di esempio e possono variare da uno Stato membro all'altro.

Gli importi sono forniti a titolo di esempio e possono subire modifiche.

47 Calcolo delle imposte	Tipo	Base imponibile	Aliquota	Importo	MP
TOTALE					

Inserire la base imponibile pertinente (valore, peso o altro). Utilizzando, ove necessario, i relativi codici unionali, si devono indicare su ogni colonna i seguenti dati:

1. tipo di imposta (per esempio dazio all'importazione, IVA)
2. base imponibile
3. aliquota da applicare
4. importo da pagare
5. metodo di pagamento scelto

L'importo in questa casella si deve esprimere nella valuta dello Stato membro in cui sono state espletate le formalità di importazione o esportazione oppure, se un codice valuta è stato indicato nella casella 44, nella valuta indicata nella casella 44.

La compilazione delle colonne **Tipo d'imposta e Base imponibile** della casella 47 è obbligatoria per i seguenti regimi:

1. Immissione in libera pratica e uso finale<sup>1,2,3</sup>.
2. vincolo a un regime speciale diverso dal transito, come il perfezionamento attivo o l'ammissione temporanea<sup>1,2,3</sup>.

La colonna Tipo d'imposta può essere richiesta dagli Stati membri o compilata dal dichiarante quando le merci sono dichiarate per a) esportazione/spedizione, b) riesportazione dopo perfezionamento attivo o ammissione temporanea e c) perfezionamento passivo<sup>4</sup>.

La colonna **Base imponibile** può essere richiesta dagli Stati membri quando le merci sono dichiarate per a) esportazione/spedizione, c) riesportazione dopo perfezionamento attivo o ammissione temporanea, d) perfezionamento passivo e/o e) introduzione in depositi doganali.

Le colonne **Aliquota, Importo e Totale** possono essere richieste dagli Stati membri o compilate dal dichiarante quando le merci sono dichiarate per a) immissione in libera pratica o uso finale<sup>1,3,4</sup>; b) esportazione/spedizione, c) riesportazione dopo perfezionamento attivo o ammissione temporanea, d) perfezionamento passivo<sup>5</sup>; e) perfezionamento attivo, ammissione temporanea<sup>4</sup>.

<sup>1</sup> Quest'informazione non viene richiesta per le merci ammissibili alla franchigia dai dazi all'importazione, a meno che le autorità doganali la considerino necessaria per l'applicazione delle disposizioni che disciplinano l'immissione in libera pratica delle merci in questione.

<sup>2</sup> Quest'informazione non va fornita quando le amministrazioni doganali calcolano i dazi per conto degli operatori sulla base delle informazioni contenute in altri punti della dichiarazione.

<sup>3</sup> Quando la dichiarazione è accompagnata dal documento di cui all'articolo 6 dell'ADT, gli Stati membri possono esonerare dalla compilazione di questa casella.

<sup>4</sup> Quest'informazione non va fornita quando le amministrazioni doganali calcolano i dazi per conto degli operatori sulla base delle informazioni contenute in altri punti della dichiarazione. Altrimenti è facoltativa per gli Stati membri.

<sup>5</sup> Quest'informazione non va fornita quando le amministrazioni doganali calcolano i dazi per conto degli operatori sulla base delle informazioni contenute in altri punti della dichiarazione. Altrimenti è facoltativa per gli Stati membri.

La compilazione della colonna **Metodo di pagamento (MP)** può essere richiesta dagli Stati membri quando le merci sono dichiarate per: a) immissione in libera pratica<sup>1,3</sup>; b) esportazione/spedizione; c) riesportazione dopo perfezionamento attivo o ammissione temporanea; d) perfezionamento passivo; e) perfezionamento attivo o ammissione temporanea.

Nella medesima dichiarazione si possono indicare metodi di pagamento differenti, a seconda delle soluzioni nazionali applicate.

Se per il calcolo dell'imposta si applica un'aliquota specifica, nelle colonne "base imponibile" e "aliquota" si deve indicare l'unità di misura.

## ESEMPI

Gli esempi seguenti si fondano sul presupposto che tutte le suddivisioni della casella 47 siano state compilate, indipendentemente dal fatto che siano obbligatorie o facoltative ai sensi della matrice contenuta nell'allegato 9, appendice C1, titolo I, parte B, dell'ADT. Le aliquote IVA sono fornite solo a titolo di esempio e possono differire da uno Stato membro all'altro.

### 1. Importazione di gioielli dalla Cina

Codice TARIC 7117900000

Valore in dogana € 30 794,91 e pagamento in contanti (A)<sup>1</sup>.

TIPO	BASE IMPONIBILE	ALIQUOTA	IMPORTO	MP
A00	30 794,91	4%	1 231,80	
B00	32 026,70	18%	5 764,80	
		TOTALE	6 996,60	A

### 2. Importazione di francobolli dall'Albania

Codice TARIC 4907009000,

Valore in dogana € 1 004,18 e pagamento tramite assegno (C)<sup>2</sup>.

TIPO	BASE IMPONIBILE	ALIQUOTA	IMPORTO	MP
A00	1 004,18	0%	0	
B00	1 004,18	19%	190,79	
		TOTALE	190,79	C

### 3. Calcolo dei dazi applicabili ai paesi terzi in base a più unità di misura

**Codice TARIC**

**2202 9091 10**

2202

Acque, comprese le acque minerali e le acque gassate, con aggiunta di zucchero o di altri dolcificanti o di aromatizzanti, ed altre bevande non alcoliche, esclusi i succhi di frutta o di ortaggi della voce 2009

2202 90

Altre

-- 2202 90 91

Altre, aventi tenore, in peso, di materie grasse provenienti dai prodotti delle voci da 0401 a 0404

--- 2202 90 91

inferiore a 0,2%

---- **2202 90 91 10**

**Succhi di frutta o di ortaggi diluiti con acqua o gassati**

#### Unità complementare l (LTR)

Dazio applicabile ai paesi terzi: **6,4% + 13,7 EUR / 100 kg (DTN<sup>3</sup>)**

Importazione di unità complementare (casella 41): l

Imposta indiretta nazionale € 4,13 / hl 20 °C

Per calcolare i dazi all'importazione è necessario conoscere la base imponibile (casella 47(2)), le unità di misura e la quantità di misura.

<sup>1</sup> Data della simulazione: 10.6.2007.

<sup>2</sup> Data della simulazione: 10.6.2007.

<sup>3</sup> Codificazione interna TARIC.

Dichiarazione: Massa netta = 20 000 kg (= 200 DTN<sup>13</sup>)

Valore in dogana = € 10 000,00

Litri (casella 41) = 19 000

ettolitro 20 °C. (unità di misura per l'imposta indiretta nazionale) = 190

Valore IVA = valore in dogana + dazi all'importazione + imposta indiretta nazionale

+ costo interno al luogo di destinazione (€ 250).

Tipo di imposta	Codice dell'unità di misura	Base imponibile	Aliquota	Importo	Misura
A00	(valore in dogana)	10 000	6,4%	€ 640,00	
A00	DTN	200	13,7	€ 2 740,00	
			Totale A00	<b>€ 3 380,00</b>	
028	HLT (20 °C.)	190	4,13	<b>€ 784,70</b>	Imposta indiretta nazionale - I tassi possono differire da un paese all'altro

TIPO	BASE IMPONIBILE	ALIQUOTA	IMPORTO	MP
A00	10 000	6,4%	640,00	C
A00	200	€ 137/100 kg	2 740,00	C
028	190	4,13	784,70	C
B00	14 415	19%	2 738,85	C
		TOTALE	<b>6 903,55</b>	C

Nella stessa dichiarazione si possono indicare metodi di pagamento differenti a seconda delle soluzioni nazionali applicate.

#### 4. Calcolo dei dazi applicabili ai paesi terzi in base a più unità di misura

2208	Alcole etilico non denaturato con titolo alcolometrico volumico inferiore a 80% vol; acquaviti, liquori ed altre bevande contenenti alcole di distillazione
- 2208 90	Altre
-- 2208 90 91	Alcole etilico non denaturato con titolo alcolometrico volumico inferiore a 80% vol, presentato in recipienti di capacità:
--- 2208 90 91	inferiore o uguale a 2 litri
---- 2208 90 91 10	<b>Merci ottenute a partire dai prodotti agricoli di cui all'allegato I del trattato CEE</b>

#### Unità complementare l alc. 100% (LPA)

Dazio applicabile ai paesi terzi: **1 EUR / % vol/hl (ASV X) + 6.4 EUR / hl (HLT)**

Importazione di unità complementare (casella 41): **l alc. 100% (LPA)**

Accisa nazionale € 15,04 / % vol (ASV) /hl (HTL 20 °C)

Per calcolare i dazi all'importazione è necessario conoscere la base imponibile (casella 47 (2)), le unità di misura e la quantità di misura.

Dichiarazione: %vol = 40%

% vol/hl (ASV X) =4000

Valore in dogana = € 20,000

ettolitro = 100

% vol (ASV) 20 °C. (unità di misura dell'accisa nazionale) = 40

ettolitro 20 °C. (unità di misura dell'accisa nazionale) = 100

Litri di alcol puro (100%) (box 41) = 4 000

Valore IVA = valore in dogana + dazi all'importazione + accisa nazionale + costo interno al luogo di destinazione (€ 200).

Tipo di imposta	Codice dell'unità di misura	Base imponibile	Aliquota	Importo	Misura
A00	ASV X	4 000	1	€ 4 000,00	
A00	HLT	100	6,4	€ 640,00	
			Totale A00	<b>€ 4 640,00</b>	
066	ASV	40	15,04	<b>601,60</b>	Accisa nazionale - le aliquote possono variare da uno Stato membro all'altro. Calcolo: <b>€ 15,04 / % vol (ASV)</b>
066	HTL 20 °C (unità di misura nazionale)	100	601,60	<b>€ 60 160,00</b>	Accisa nazionale - le aliquote possono variare da uno Stato membro all'altro. Calcolo: <b>(€ 15,04/%vol (ASV))/ hl (HTL 20 °C)</b>
			Totale 066	<b>€ 60 160,00</b>	

<b>TIPO DI IMPOSTA</b>	<b>BASE IMPONIBILE</b>	<b>ALIQUOTA</b>	<b>IMPORTO</b>	<b>MP</b>
A00	4 000	€ 1	4 000,00	A
A00	100	€ 6,4	640,00	A
066	100	601,60	€ 60 160,00	A
B00	85 000	19%	16 150,00	A
		<b>TOTALE</b>	<b>80 950,00</b>	<b>A</b>

Nella stessa dichiarazione si possono indicare metodi di pagamento differenti a seconda delle soluzioni nazionali applicate.

## Note esplicative per i tipi di imposta

A00	Dazi doganali sui prodotti industriali	Questo tipo di imposta è applicabile a tutti i prodotti
A20	Dazi supplementari	
A30	Dazi antidumping definitivi	I dazi antidumping sono applicabili se si dimostra che il prezzo di esportazione a cui il prodotto è venduto sul mercato dell'Unione è inferiore al prezzo del prodotto sul mercato interno del produttore. <a href="http://ec.europa.eu/trade/issues/respectrules/anti_dumping/stats.htm">http://ec.europa.eu/trade/issues/respectrules/anti_dumping/stats.htm</a>
A35	Dazi antidumping provvisori	I dazi antidumping provvisori possono essere cambiati in dazi antidumping definitivi o revocati. Per maggiori informazioni vedere il sito web TARIC o l'elenco dei casi consultabile al seguente link: <a href="http://ec.europa.eu/trade/issues/respectrules/anti_dumping/stats.htm">http://ec.europa.eu/trade/issues/respectrules/anti_dumping/stats.htm</a>
A40	Dazi compensativi definitivi	I dazi compensativi possono essere imposti per compensare sovvenzioni all'esportazione. Per maggiori informazioni vedere il sito web TARIC o l'elenco dei casi consultabile al seguente link: <a href="http://ec.europa.eu/trade/issues/respectrules/anti_dumping/stats.htm">http://ec.europa.eu/trade/issues/respectrules/anti_dumping/stats.htm</a> ".
A45	Dazi compensativi provvisori	I dazi compensativi provvisori possono essere cambiati in dazi compensativi definitivi o revocati. Per maggiori informazioni vedere il sito web TARIC o l'elenco dei casi consultabile al seguente link: <a href="http://ec.europa.eu/trade/issues/respectrules/anti_dumping/stats.htm">http://ec.europa.eu/trade/issues/respectrules/anti_dumping/stats.htm</a>
B00	IVA	Imposta sul valore aggiunto riscossa a norma della direttiva 2006/112/CE del Consiglio.
B10	Interessi compensativi (IVA)	Interessi compensativi applicabili all'IVA dopo un perfezionamento attivo.
B20	Interessi di mora (IVA)	
C00	Tasse all'esportazione	Non ancora applicabile
C10	Tasse all'esportazione di prodotti agricoli	Non ancora applicabile
D00	Interessi di mora	
D10	Interessi compensativi (ossia perfezionamento attivo o ammissione temporanea)	Interessi compensativi applicabili ai dazi doganali dopo un perfezionamento attivo o un'ammissione temporanea.
E00	Dazi percepiti per conto di altri paesi	Dazi percepiti per conto di San Marino